

reesa®

Sandwich maker with ceramic plates

TSA3229B

Bedienungsanleitung

DE

Owner's manual

EN

Εγχειρίδιο χρήσης

GR

Instrukcja obsługi

PL

Manual de utilizare

RO

Návod na použitie

SK

Danke für den Kauf des TEESA Gerätes. Bitte lesen Sie diese Bedienungsanleitung sorgfältig und bewahren diese auf für späteres Nachschlagen. Der Vertreter übernimmt keine Haftung für Schäden, die durch unsachgemäße Handhabung und Verwendung des Produkts verursacht werden.

SICHERHEITSANLEITUNGEN

Um die Gefahr von Feuer, Stromschlag oder anderen Verletzungen zu vermeiden, befolgen Sie die grundlegenden Sicherheitsvorkehrungen bei der Verwendung elektrischer Geräte, einschließlich der folgenden:

- Lesen Sie diese Bedienungsanleitung sorgfältig, auch wenn Sie mit dem Gerät vertraut sind. Heben Sie die Bedienungsanleitung auf für späteres nachschlagen.
- Vor dem Anschluss des Gerätes an die Netzsteckdose, stellen Sie sicher, dass die auf dem Gerät angegebene Spannung mit der Spannung der Steckdose übereinstimmt.
- Um eine Gefährdung durch unbeabsichtigtes Zurücksetzen des thermischen Schutzschalters zu vermeiden, darf dieses Gerät nicht über eine externe Schalteinrichtung wie z.B. einen Zeitgeber versorgt oder an einen Schaltkreis angeschlossen werden, der vom Versorger regelmäßig ein- und ausgeschaltet wird.
- Stellen Sie das Gerät auf eine flache, stabile Oberfläche.
- Reinigen Sie das Gerät gemäß den in Kapitel "Reinigung und Wartung" aufgeführten Anweisungen.
- Schalten Sie das Gerät **IMMER** aus und trennen es von der Stromversorgung:
 - » Wenn es nicht richtig funktioniert,
 - » Wenn es ein seltenes Geräusch bei der Verwendung gibt,
 - » Vor dem Zerlegen des Gerätes,
 - » Vor der Reinigung,
 - » Bei Nichtgebrauch.
- Ziehen Sie beim Trennen des Netzkabels vom Gerät am Stecker und nicht am Kabel.
- Halten Sie das Gerät außerhalb der Reichweite von Kindern. Lassen Sie Kinder nicht unbeaufsichtigt mit dem Produkt.
- Das Gerät kann von Kindern benutzt werden, die älter als 8 Jahre alt sind und von Personen mit eingeschränkten physischen, sensorischen oder geistigen Fähigkeiten oder Mangel an Erfahrung und Wissen, wenn sie von einer Person beaufsichtigt und geleitet werden, die für ihre Sicherheit zuständig ist, in einer vorsichtigen Art und Weise und die alle Sicherheitsvorkehrungen verstanden hat und befolgen wird. Kinder sollten nicht mit diesem Gerät spielen. Kinder sollten nicht die Reinigung und Wartung des Gerätes ohne Aufsicht durchführen.
- Das Netzkabel darf nur von einem autorisierten Kundendienst ersetzt werden.
- Halten Sie das Gerät und sein Kabel fern von Hitze, Wasser, Feuchtigkeit, scharfen Kanten und andere Faktoren, die das Gerät oder das Netzkabel beschädigen könnten.
- Stellen Sie das Gerät nicht ins Wasser oder andere Flüssigkeiten; verwenden Sie es nicht mit nassen oder feuchten Händen.
- Das Produkt nicht für andere Zwecke verwenden, als in dieser Bedienungsanleitung angegeben.
- Lassen Sie das Gerät nicht unbeaufsichtigt, wenn es funktioniert.
- **IMMER** das Gerät von der Stromversorgung trennen, wenn es nicht verwendet wird.
- **NIEMALS** dieses Gerät verwenden, wenn das Netzkabel oder der Stecker beschädigt ist,

oder wenn das Gerät defekt ist.

- Versuchen Sie nicht, dieses Gerät selbst zu reparieren, nur autorisiertes und qualifiziertes Personal darf dieses Produkt reparieren. Keine vom Benutzer zu wartende Teile im inneren.
- Verwenden Sie kein unautorisiertes Zubehör.
- Das Gerät ist nur für den Innenbereich bestimmt.
- Bewegen Sie das Gerät nicht, wenn es in Betrieb ist.
- Dieses Gerät ist ausschließlich zur Zubereitung von Speisen geeignet. Stellen Sie nichts anderes als Lebensmittel in das Gerät.

PRODUKTBESCHREIBUNG



1. Deckel
2. Rote Kontrollleuchte (Stromversorgung)
3. Grüne Kontrollleuchte (Heizung)

4. Handgriff
5. Haken
6. Keramische Platten

BEDIENUNG

1. Nehmen Sie das Gerät aus der Verpackung und entfernen alle Etiketten.
2. Stellen Sie das Gerät auf eine trockene und ebene Oberfläche.
3. Vergewissern Sie sich, dass sich die Steckdose in der Nähe befindet.
4. Öffnen Sie den Deckel und tragen eine Schicht aus Pflanzenöl oder Butter auf die Platten auf, mit einem Küchentuch oder Pinsel für Teig.
5. Falls nötig, überschüssiges Öl abwischen.
6. Schließen Sie den Deckel und stecken Sie den Stecker in die Steckdose. Die roten und grünen Anzeigen leuchten auf.
7. Warten Sie, bis das grüne Licht erlischt; Es bedeutet, dass die Heizplatten die Toasttemperatur erreicht haben. Der Sandwichmaker ist nun gebrauchsfertig.

Hinweise:

- Es ist normal, dass sich das grüne Licht ein- und ausschaltet, während das Gerät in Betrieb ist. Das bedeutet, dass der Sandwichmaker die Toasttemperatur hält.
- Heißer Dampf kann während des Betriebes vom Deckel des Sandwichmaker austreten. Bitte Vorsicht walten lassen.
- Zuerst kann aus dem Gerät ein Geruch austreten. Dies ist eine normale Reaktion, die durch eine anfängliche Erwärmung der Platten verursacht wird und nicht wieder auftritt.

SANDWICHZUBEREITUNG

1. Stecken Sie den Stecker in die Steckdose und wärmen das Gerät vor.
2. Bereiten Sie Ihr Sandwich.
3. Wenn das Gerät betriebsbereit ist (grünes Licht erlischt), öffnen Sie den Deckel und legen Ihre Sandwichs auf die untere Platte.
4. Schließen Sie den Sandwichmaker mit dem Haken.
 - Wenn es schwierig ist, das Gerät zu schließen, entfernen Sie überschüssiges Material von Ihrem Sandwich.
 - Schließen Sie das Gerät nicht mit Gewalt.
 - Berühren Sie nicht das Gerät während des Betriebs.
 - Öffnen Sie nicht den Deckel während des Kochvorgangs.
5. Öffnen Sie den Deckel nach etwa 3 bis 6 Minuten (oder länger, wenn Sie es bevorzugen, abhängig vom Rezept oder dem Vorlieben des Benutzers) und entfernen vorsichtig das Sandwich.
6. Bitte denken Sie daran, das Gerät von der Netzsteckdose zu trennen, nachdem Sie es nicht mehr benutzen. Anschließend das Gerät reinigen, gemäß den Anweisungen im Abschnitt "Reinigung".

Hinweise:

- Für beste Ergebnisse verwenden Sie mittleres geschnittenes Brot mit oder ohne Krusten. Stellen Sie die Toastzeit entsprechend der Brotstärke ein (erhöhen Sie die Zeit etwas für dicke geschnittenes Brot, verringern Sie es für dünn geschnittenes Brot).
- Braunes Brot kann ebenso benutzt werden, aber die Toastzeit kann verschieden sein.
- Stellen Sie sicher, dass das Brot, das Sie verwenden, auf die Platten des Sandwichmaker passt. Wenn nicht, schneiden Sie bitte das Brot, damit es in das Gerät passt.

- Bei der Zubereitung von Speisen verwenden Sie nur Butter oder Margarine. Synthetische oder fettarme Aufstriche werden nicht empfohlen, da sie dazu neigen, bei einer niedrigeren Temperatur zu überhitzen und bilden einen dunkelbraunen Rückstand, der dazu führen kann, dass das geröstete Sandwich an den Platten haftet.
- Achten Sie darauf, die Sandwichs nicht zu überfüllen, da übermäßige Inhaltsstoffe aus ihnen austreten.
- Vermeiden Sie, Salatbeschlüge wie Kopfsalat oder Gurken zu verwenden, die das Sandwich beim Toasten weich machen. Verwenden Sie stattdessen Tomaten oder Zwiebeln.

REINIGUNG UND WARTUNG

- Ziehen Sie den Netzstecker aus der Steckdose und lassen das Gerät abkühlen, bevor Sie es reinigen.
- Sandwichmaker nie in Wasser eintauchen!
- Wischen Sie die Platten ab mit einem in heißem Seifenwasser gedämpften Tuch.
- Trocknen Sie die Platten mit einem sauberen, trockenen Tuch oder einem Küchentuch.
- Verwenden Sie keine Scheuermittel oder chemische Mittel, um dieses Produkt zu reinigen.
- Nach jedem Gebrauch die angesammelten Krümel entfernen und die Oberfläche der Heizplatten mit einem Papiertuch abwischen, um das während des Bratens angesammelte Fett aufzusaugen und zu entfernen.
- Es wird empfohlen, das Gerät in der Originalverpackung aufzubewahren, um es vor Staub und Feuchtigkeit zu schützen.

TECHNISCHE DATEN

Betriebsanzeige	Rutschfeste Basis
Heizanzeige	Senkrechte Aufbewahrung
Hitzebeständiger Griff	Max. Leistung: 1500 W
Keramische Beschichtung	Spannung: 220 ~ 240 V; 50/60 Hz
Überhitzungsschutz	Kabellänge: 70 cm
Plastikgehäuse	Gewicht: 2,3 kg
Thermostatkontrolle	Abmessungen: 265 x 90 x 328 mm



Deutsch
Korrekte Entsorgung dieses Produkts
(Elektromüll)



(Anzuwenden in den Ländern der Europäischen Union und anderen europäischen Ländern mit einem separaten Sammelsystem) Die Kennzeichnung auf dem Produkt bzw. auf der dazugehörigen Literatur gibt an, dass es nach seiner Lebensdauer nicht zusammen mit dem normalen Haushaltsmüll entsorgt werden darf. Entsorgen Sie dieses Gerät bitte getrennt von anderen Abfällen, um der Umwelt bzw. der menschlichen Gesundheit nicht durch unkontrollierte Müllbeseitigung zu schaden. Recyceln Sie das Gerät, um die nachhaltige Wiederverwertung von stofflichen Ressourcen zu fördern. Private Nutzer sollten den Händler, bei dem das Produkt gekauft wurde, oder die zuständigen Behörden kontaktieren, um in Erfahrung zu bringen, wie sie das Gerät auf umweltfreundliche Weise recyceln können. Gewerbliche Nutzer sollten sich an Ihren Lieferanten wenden und die Bedingungen des Verkaufsvertrags konsultieren. Dieses Produkt darf nicht zusammen mit anderem Gewerbemüll entsorgt werden.

Hergestellt in China für LECHPOL ELECTRONICS Sp. z o.o. Sp.k., ul. Garwolińska 1, 08-400 Miętne.

Thank you for purchasing TEESA appliance. Please read this operation instruction carefully before use, and keep it for future use. Distributor does not take responsibility for damages caused by inappropriate handling and use of the product.

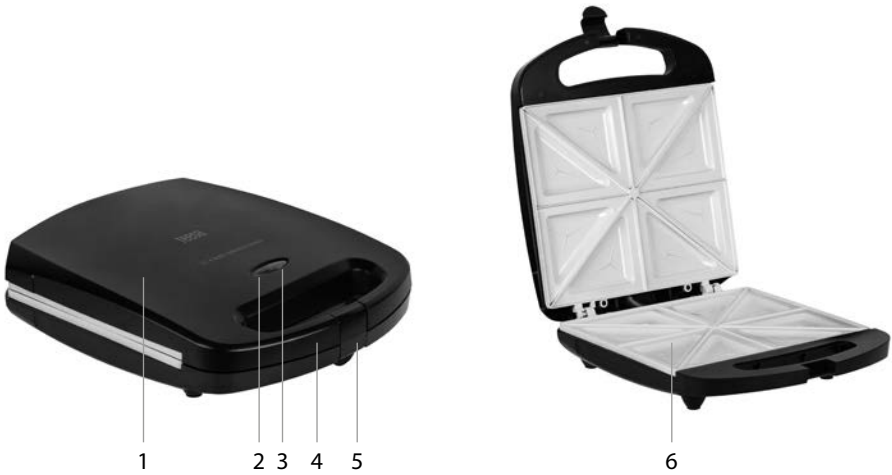
SAFETY INSTRUCTIONS

In order to reduce the injuries or damages, follow basic safety precautions applied when using any electrical device, including the following:

- Read this instruction manual carefully, even if you are familiar with the appliance. Keep the manual for future reference.
- Before connecting the device to power supply socket, make sure the voltage indicated on the appliance corresponds to the voltage in the power supply socket.
- In order to avoid a hazard due to inadvertent resetting of the thermal cutout, this appliance must not be supplied through an external switching device, such as a timer, or connected to a circuit that is regularly switched on and off by the utility.
- Place the device on flat, stable surface.
- Clean this device in accordance to instructions listed in "Cleaning" section.
- ALWAYS turn off the device and disconnect it from the mains supply:
 - » if it's not operating correctly,
 - » if there's an uncommon voice when using,
 - » before disassembling the device,
 - » before cleaning,
 - » before servicing.
- When you disconnect the power cord of the device, grasp and pull the plug, not the cord/cable.
- This appliance may be used by children who are above 8 years old and by persons with reduced physical, sensory or mental capabilities, or lack of experience and knowledge, if they are supervised and guided by a person who is responsible for their safety in a cautious manner, and all the safety precautions are understood and followed. Children should not play with this device. Children should not perform cleaning and servicing of the device unsupervised.
- Keep the device out of the reach of children. Do not leave children unsupervised with the product.
- Fixed power cable may only be replaced in an authorized service point.
- Keep the device and its cord/cable away from heat, water, moisture, sharp edges and any other factor which may damage the appliance or its cord.
- Do not place the appliance in water or any liquid; nor handle/use it with wet or moist hands.
- Do not use the product for purposes different from displayed in this operating manual.
- Do not leave the appliance unattended when it's working.
- DO NOT use this device if the cord or the plug is damaged, or the appliance is broken.
- Do not attempt to repair this appliance yourself. Only authorized and qualified personnel may repair this device. There are no user-serviceable parts inside the device, never disassemble this product.
- Do not use unauthorized accessories.
- Appliance for indoor use only.
- Make sure the power cord does not touch any hot or sharp elements.

- Do not move the appliance while it is operating.
- This appliance is suitable exclusively for food preparation. Do not place anything but food in the appliance.

PRODUCT DESCRIPTION



1. Cover
2. Red pilot light (power)
3. Green pilot light (heating)

4. Handle
5. Hook
6. Ceramic plates

OPERATION

1. Remove the device from the packaging and peel off any labels.
2. Place the device on a dry and flat surface.
3. Make sure the power supply socket is nearby.
4. Open the cover and apply a layer of vegetable oil or butter on the plates using kitchen towel or brush for dough.
5. If necessary wipe off any excess oil.
6. Close the cover and insert the plug into supply socket. Red and green indicators turn on.
7. Wait until green light goes off; it means that heating plates reached the toasting temperature. Sandwich maker is now ready to be used.

Notes:

- It is normal for the green light to go on and off while the device is operating. It means that the sandwich maker keeps the toasting temperature.
- Hot steam can escape from under the cover of the sandwich maker during operation. Please exercise caution.
- Initially, the appliance may release an odor. This is a normal reaction caused by initial heating of the plates and should not reoccur.

PREPARATION OF SANDWICHES

1. Insert the plug into power supply socket and preheat the device.
2. Prepare sandwiches.
3. When the device is ready to be used (green light goes off), open the cover and place your sandwiches buttered side down on the lower plates.
4. Use the hook to close the sandwich maker.
 - If it is difficult to close the cover, remove any excess from your sandwiches.
 - Do not use force while closing the cover.
 - Do not touch the device while it is operating.
 - Do not open the cover during the cooking process.
5. Open the cover after about 3 to 6 minutes (or longer if you prefer; it depends on the recipe or user's preferences) and carefully remove the sandwich.
6. Disconnect the appliance from power mains socket after you have finished using it. Then clean the device according to the instructions from "Cleaning" section.

Notes:

- For best results, use medium sliced bread with or without crusts. Adjust the toasting time according to the thickness of the bread (increase the time slightly for thick sliced bread; reduce it for thin sliced bread).
- Brown bread can also be used but the toasting time may differ.
- Make sure the bread you are using fits the plates of the sandwich maker. If not, please cut the bread so that it fits the device.
- Use only butter or margarine when preparing food. Synthetic or low fat spread is not recommended as it tends to overheat at a lower temperature forming dark brown residue that can cause the toasted sandwich to stick to the plates.

- Make sure not to overfill the sandwiches as excessive ingredients would leak from them.
- Avoid using salad fittings such as lettuce and cucumber which soften the sandwiches while toasting. Use tomatoes or onions instead.

CLEANING AND MAINTENANCE

- Remove the plug from the power supply socket and let the device cool down before cleaning.
- Never immerse the sandwich maker in water!
- Wipe the plates with a cloth damped in hot, soapy water.
- Dry the plates with a clean, dry cloth or a kitchen towel.
- Do not use any abrasives or chemical agents to clean this product.
- After each usage remove the accumulated crumbs and wipe the surface of the heating plates with a paper towel to absorb and remove the fat accumulated during toasting.

SPECIFICATION

Power light	Anti-slip base
Heating light	Upright storage
Heatproof grip	Max. power: 1500 W
Ceramic coating	Power supply: 220 ~ 240 V; 50/60 Hz
Overheating protection	Power cord length: 70 cm
Plastic casing	Weight: 2,3 kg
Thermostat control	Dimensions: 265 x 90 x 328 mm



English
Correct Disposal of This Product
(Waste Electrical & Electronic Equipment)



(Applicable in the European Union and other European countries with separate collection systems)
 This marking shown on the product or its literature, indicates that it should not be disposed with other household wastes at the end of its working life. To prevent possible harm to the environment or human health from uncontrolled waste disposal, please separate this from other types of wastes and recycle it responsibly to promote the sustainable reuse of material resources. Household users should contact either the retailer where they purchased this product, or their local government office, for details of where and how they can take this item for environmentally safe recycling. Business users should contact their supplier and check the terms and conditions of the purchase contract. This product should not be mixed with other commercial wastes for disposal.

Σας ευχαριστούμε για την αγορά της συσκευής TEESA. Διαβάστε προσεκτικά αυτές τις οδηγίες χρήσης πριν τη χρήση και φυλάξτε τις για μελλοντική χρήση. Ο παραγωγός δεν αναλαμβάνει την ευθύνη για ζημιές που προκλήθηκαν από ακατάλληλο χειρισμό και χρήση του προϊόντος.

ΟΔΗΓΙΕΣ ΑΣΦΑΛΕΙΑΣ

Για να μειώσετε τους τραυματισμούς ή τις ζημιές, ακολουθήστε τις βασικές προφυλάξεις ασφαλείας που εφαρμόζονται όταν χρησιμοποιείτε οποιαδήποτε ηλεκτρική συσκευή, συμπεριλαμβανομένων των παρακάτω:

- Διαβάστε αυτό το εγχειρίδιο οδηγιών προσεκτικά, ακόμα και αν είστε εξοικειωμένοι με τη συσκευή. Διατηρήστε το εγχειρίδιο για μελλοντική αναφορά.
- Πριν συνδέσετε τη συσκευή στην πρίζα, βεβαιωθείτε ότι η τάση που αναγράφεται στη συσκευή αντιστοιχεί στην τάση στην πρίζα ρεύματος.
- Για να αποφευχθεί ο κίνδυνος λόγω ακούσιας επαναφοράς της θερμικής διακοπής, αυτή η συσκευή δεν πρέπει να τροφοδοτείται μέσω εξωτερικής συσκευής μεταγωγής, όπως χρονοδιακόπτη, ή να συνδέεται με ένα κύκλωμα που ανάβει και σβήνει τακτικά από το βοηθητικό πρόγραμμα.
- Τοποθετείτε πάντα τη συσκευή σε επίπεδη και σταθερή επιφάνεια.
- Καθαρίστε και αποθηκεύστε αυτή τη συσκευή σύμφωνα με τις οδηγίες που αναφέρονται στην ενότητα “Καθαρισμός και αποθήκευση”.
- ΠΑΝΤΑ σβήστε τη συσκευή και αποσυνδέστε την από την παροχή ρεύματος:
 - αν δεν λειτουργεί σωστά,
 - εάν υπάρχει ένας ασυνήθιστος ήχος κατά τη χρήση,
 - πριν την αποσυναρμολόγηση της συσκευής,
 - πριν τον καθαρισμό,
 - όταν δεν χρησιμοποιείται.
- Κατά την αποσύνδεση του καλωδίου τροφοδοσίας της συσκευής, πιάστε και τραβήξτε το βύσμα και όχι το καλώδιο.
- Η συσκευή αυτή μπορεί να χρησιμοποιηθεί από παιδιά ηλικίας άνω των 8 ετών και από άτομα με μειωμένες σωματικές, αισθητηριακές ή διανοητικές ικανότητες ή από έλλειψη εμπειρίας και γνώσης, εφόσον επιβλέπονται και καθοδηγούνται από άτομο που είναι υπεύθυνο για την ασφάλειά τους με προσοχή και όλες οι προφυλάξεις ασφαλείας κατανοούνται και ακολουθούνται. Τα παιδιά δεν πρέπει να παίζουν με αυτήν τη συσκευή. Τα παιδιά δεν θα πρέπει να εκτελούν καθαρισμό και συντήρηση της συσκευής χωρίς επιτήρηση.
- Κρατήστε τη συσκευή μακριά από παιδιά. Μην αφήνετε παιδιά χωρίς επιτήρηση με τη συσκευή.
- Το σταθερό καλώδιο τροφοδοσίας μπορεί να αντικατασταθεί μόνο σε εξουσιοδοτημένο σημείο συντήρησης.
- Κρατήστε τη συσκευή και το καλώδιο / καλώδιο μακριά από θερμότητα, νερό, υγρασία, αιχμηρές άκρες και οποιοδήποτε άλλο παράγοντα που μπορεί να βλάψει τη συσκευή ή το καλώδιο της.
- Μην τοποθετείτε τη συσκευή σε νερό ή οποιοδήποτε υγρό. ούτε να το χειρίζεστε / χρησιμοποιείτε με υγρά ή υγρά χέρια.
- Μην χρησιμοποιείτε τη συσκευή για σκοπούς άλλους από αυτούς που αναφέρονται στο παρόν εγχειρίδιο.

- Μην αφήνετε τη συσκευή αψύλακτη όταν λειτουργεί.
- ΜΗΝ χρησιμοποιείτε αυτή τη συσκευή εάν το καλώδιο ή το βύσμα είναι κατεστραμμένο ή η συσκευή έχει σπάσει.
- Μην επιχειρήσετε να επισκευάσετε μόνοι σας αυτή τη συσκευή. Μόνο εξουσιοδοτημένο και ειδικευμένο προσωπικό μπορεί να επισκευάσει αυτή τη συσκευή. Ποτέ μην αποσυναρμολογείτε τη συσκευή.
- Μη χρησιμοποιείτε μη εξουσιοδοτημένα εξαρτήματα.
- Συσκευή για εσωτερική χρήση μόνο.
- Βεβαιωθείτε ότι το καλώδιο τροφοδοσίας δεν έρχεται σε επαφή με καυτά ή αιχμηρά στοιχεία.
- Μην μετακινείτε τη συσκευή ενώ λειτουργεί.
- Αυτή η συσκευή είναι κατάλληλη αποκλειστικά για την παρασκευή τροφίμων. Μην τοποθετείτε τίποτα παρά φαγητό στη συσκευή.

ΠΕΡΙΓΡΑΦΗ ΠΡΟΪΟΝΤΟΣ



1. Κάλυμμα
2. Κόκκινο φως (ισχύς)
3. Πράσινο φως (θέρμανση)

4. Χερούλι
5. Γάντζος
6. Κεραμικές πλάκες

ΛΕΙΤΟΥΡΓΙΑ

1. Αφαιρέστε τη συσκευή από τη συσκευασία και αφαιρέστε τις ετικέτες.
2. Τοποθετήστε τη συσκευή σε στεγνή και επίπεδη επιφάνεια.
3. Βεβαιωθείτε ότι η πρίζα τροφοδοσίας είναι κοντά.
4. Ανοίξτε το κάλυμμα και εφαρμόστε ένα στρώμα από φυτικό έλαιο ή βούτυρο στις πλάκες χρησιμοποιώντας πετσέτα κουζίνας ή βούρτσα για τη ζύμη.
5. Αν χρειάζεται, σκουπίστε κάθε υπερβολικό λάδι.
6. Κλείστε το κάλυμμα και τοποθετήστε το βύσμα στην πρίζα. Ενεργοποιούνται οι κόκκινες και πράσινες ενδείξεις.
7. Περιμένετε μέχρι να σβήσει η πράσινη λυχνία. αυτό σημαίνει ότι οι πλάκες θέρμανσης έφτασαν στη θερμοκρασία φρυγανίσματος. Η τοστιέρα είναι έτοιμη για χρήση.

Σημειώσεις:

- Είναι φυσιολογικό να ανάβει και να σβήνει το πράσινο φως κατά τη λειτουργία της συσκευής. Σημαίνει ότι η τοστιέρα διατηρεί τη θερμοκρασία φρυγανίσματος.
- Ο θερμός ατμός μπορεί να διαφύγει από το κάλυμμα της τοστιέρας κατά τη λειτουργία. Παρακαλούμε να είστε προσεκτικοί.
- Αρχικά, η συσκευή μπορεί να απελευθερώσει μια οσμή. Αυτή είναι μια φυσιολογική αντίδραση που προκαλείται από την αρχική θέρμανση των πλακών και δεν πρέπει να επαναληφθεί.

ΠΡΟΕΤΟΙΜΑΣΙΑ ΤΩΝ ΣΑΝΤΟΥΙΤΣ

1. Εισάγετε το βύσμα στην πρίζα και προθερμάνετε τη συσκευή.
2. Ετοιμάστε σάντουιτς.
3. Όταν η συσκευή είναι έτοιμη για χρήση (η πράσινη λυχνία σβήνει), ανοίξτε το κάλυμμα και τοποθετήστε τα σάντουιτς με βουτυρωμένη πλευρά προς τα κάτω στις κάτω πλάκες.
4. Χρησιμοποιήστε το γάντζο για να κλείσετε την τοστιέρα.
 - Αν είναι δύσκολο να κλείσετε το κάλυμμα, αφαιρέστε την περίσσεια από τα σάντουιτς.
 - Μην χρησιμοποιείτε δύναμη κατά το κλείσιμο του καλύμματος.
 - Μην αγγίζετε τη συσκευή ενώ λειτουργεί.
 - Μην ανοίγετε το κάλυμμα κατά τη διάρκεια της διαδικασίας μαγειρέματος.
5. Ανοίξτε το κάλυμμα μετά από περίπου 3 έως 6 λεπτά (ή περισσότερο, αν προτιμάτε, εξαρτάται από τη συνταγή ή τις προτιμήσεις του χρήστη) και αφαιρέστε προσεκτικά το σάντουιτς.
6. Αποσυνδέστε τη συσκευή από την πρίζα αφού τελειώσετε τη χρήση της. Στη συνέχεια, καθαρίστε τη συσκευή σύμφωνα με τις οδηγίες της ενότητας “Καθαρισμός”.

Σημειώσεις:

- Για καλύτερα αποτελέσματα, χρησιμοποιήστε μέσο ψωμί σε φέτες με ή χωρίς κρούστα. Ρυθμίστε το χρόνο φρυγανίσματος ανάλογα με το πάχος του ψωμιού (αυξήστε ελαφρώς τον χρόνο για το χοντρό ψωμί σε φέτες, μειώστε το για το λεπτό ψωμί σε φέτες).
- Μπορεί επίσης να χρησιμοποιηθεί καστανό ψωμί, αλλά ο χρόνος φρυγανίσματος μπορεί να διαφέρει.

- Βεβαιωθείτε ότι το ψωμί που χρησιμοποιείτε ταιριάζει με τις πλάκες του μηχανήματος σάντουιτς. Εάν όχι, κόψτε το ψωμί ώστε να ταιριάζει στη συσκευή.
- Χρησιμοποιείτε μόνο βούτυρο ή μαργαρίνη όταν προετοιμάζετε φαγητό. Η συνθετική ή χαμηλής περιεκτικότητας σε λιπαρά επάλειψη δεν συνιστάται καθώς τείνει να υπερθερμανθεί σε χαμηλότερη θερμοκρασία σχηματίζοντας σκούρο καφέ υπολείμματα που μπορεί να προκαλέσουν το ψημένο σάντουιτς να κολλήσει στις πλάκες.
- Βεβαιωθείτε ότι δεν υπερβαίνετε τα σάντουιτς, καθώς τα υπερβολικά συστατικά θα διαρρέουν από αυτά.
- Αποφύγετε τη χρήση εξαρτημάτων σαλάτας όπως μαρούλι και αγγούρι που μαλακώνουν τα σάντουιτς ενώ φρυγανίζετε. Χρησιμοποιήστε ντομάτες ή κρεμμύδια.

ΚΑΘΑΡΙΣΜΟΣ ΚΑΙ ΑΠΟΘΗΚΕΥΣΗ

- Αφαιρέστε το φινι από την πρίζα και αφήστε τη συσκευή να κρυώσει πριν καθαρίσετε.
- Ποτέ μην βυθίζετε το σάντουιτς στο νερό!
- Σκουπίστε τις πλάκες με ένα πανί που έχει αποσβεστεί σε ζεστό σαπουνόνερο.
- Στεγνώστε τις πλάκες με ένα καθαρό, στεγνό πανί ή μια πετσέτα κουζίνας.
- Μην χρησιμοποιείτε λειαντικά ή χημικούς παράγοντες για τον καθαρισμό αυτού του προϊόντος.
- Μετά από κάθε χρήση, αφαιρέστε τα συσσωρευμένα ψίχουλα και σκουπίστε την επιφάνεια των πλακών θέρμανσης με μια χαρτοπετσέτα για να απορροφήσετε και να αφαιρέσετε το λίπος που συσσωρεύτηκε κατά το φρυγάνισμα.

ΠΡΟΔΙΑΓΡΑΦΕΣ

Φως τροφοδοσίας

Φως θέρμανσης

Αντιθερμαντική λαβή

Κεραμική επίστρωση

Προστασία υπερθέρμανσης

Πλαστικό περίβλημα

Έλεγχος θερμοστάτη

Αντιολισθητικά πόδια

Όρθια αποθήκευση

Μέγιστη ισχύς: 1500 W

Τροφοδοσία: 220 ~ 240 V, 50/60 Hz

Μήκος καλωδίου τροφοδοσίας: 70 cm

Βάρος: 2,3 kg

Διαστάσεις: 265 x 90 x 328 mm

GR



Ελληνικά

Σωστή απόρριψη αυτού του προϊόντος

(Απορρίμματα Ηλεκτρικού & Ηλεκτρονικού Εξοπλισμού)



(Ισχύει στην Ευρωπαϊκή Ένωση και σε άλλες ευρωπαϊκές χώρες με συστήματα χωριστής συλλογής) Αυτή η σήμανση που αναγράφεται στο προϊόν ή στη βιβλιογραφία του, υποδηλώνει ότι δεν θα πρέπει να διατίθεται μαζί με άλλα οικιακά απόβλητα στο τέλος της ζωής του. Για να αποφευχθεί πιθανή βλάβη στο περιβάλλον ή την ανθρώπινη υγεία από την ανεξέλεγκτη απόρριψη των αποβλήτων, διαχωρίστε τα από άλλα είδη αποβλήτων και ανακυκλώστε με υπευθυνότητα για την προώθηση της βιώσιμης επαναχρησιμοποίησης των υλικών πόρων. Οι οικιακοί χρήστες θα πρέπει να επικοινωνήσουν είτε με τον έμπορο λιανικής πώλησης από τον οποίο αγόρασαν αυτό το προϊόν είτε με το γραφείο της τοπικής κυβέρνησης για λεπτομέρειες σχετικά με το πού και πώς μπορούν να πάρουν αυτό το στοιχείο για περιβαλλοντικά ασφαλή ανακύκλωση. Οι επιχειρηματικοί χρήστες πρέπει να επικοινωνούν με τον προμηθευτή τους και να ελέγχουν τους όρους και τις προϋποθέσεις της σύμβασης αγοράς. Το προϊόν αυτό δεν πρέπει να αναμειχθεί με άλλα εμπορικά απόβλητα για απόρριψη.

Κατασκευάστηκε στην Κίνα για την LECHPOL ELECTRONICS Sp. z o.o. Sp.k., ul. Garwolińska 1, 08-400 Miętno.

Dziękujemy za zakup urządzenia TEESA. Przed użyciem należy dokładnie zapoznać się z treścią instrukcji obsługi oraz zachować ją w celu późniejszego wykorzystania. Producent nie ponosi odpowiedzialności za nieprawidłowe użycie produktu.

KWESTIE BEZPIECZEŃSTWA

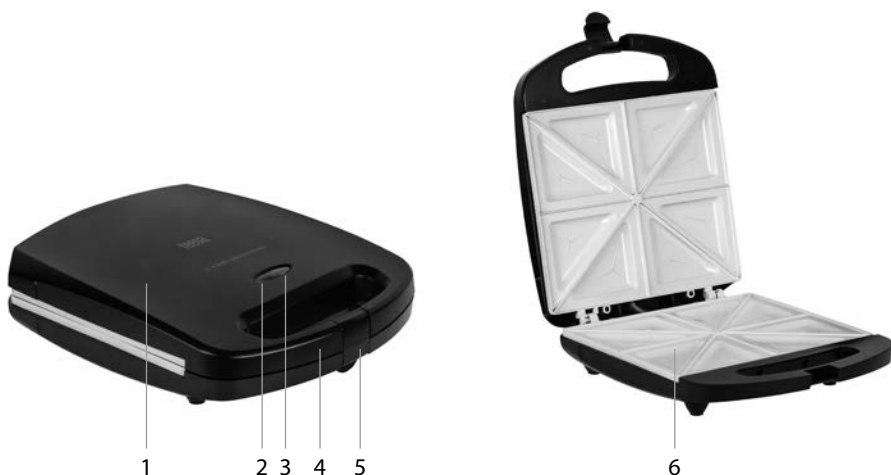
Aby uniknąć uszkodzeń lub obrażeń, należy przestrzegać podstawowych środków bezpieczeństwa stosowanych przy obsłudze urządzeń elektrycznych, włączając te wyszczególnione poniżej:

- Przed użyciem należy dokładnie zapoznać się z treścią instrukcji obsługi, nawet w przypadku wcześniejszego używania podobnego sprzętu. Instrukcję należy zachować w celu późniejszego wykorzystania.
- Przed podłączeniem urządzenia, należy sprawdzić zgodność napięcia prądu gniazda sieciowego i urządzenia.
- Urządzenie nie może być zasilane poprzez przedłużacze, rozgałęziacze, wyłączniki czasowe itp. Należy podłączyć je bezpośrednio do gniazda zasilania sieciowego.
- Urządzenie należy umieścić na płaskiej, stabilnej powierzchni.
- Urządzenie należy czyścić zgodnie ze wskazówkami zawartymi w sekcji "Czyszczenie".
- Należy zawsze wyłączać urządzenie i odłączyć je od źródła zasilania:
 - » gdy urządzenie nie działa poprawnie,
 - » jeśli odgłosy pracy urządzenia nie są standardowe lub świadczą o anomalii,
 - » przed demontażem,
 - » przed czyszczeniem,
 - » jeśli nie jest używane.
- Odłączając urządzenie od źródła zasilania, należy chwycić i pociągnąć za wtyczkę, nigdy za kabel/sznur.
- Urządzenia należy przechowywać w miejscu niedostępnym dla dzieci. Zabrania się używania urządzenia przez dzieci bez nadzoru osób dorosłych.
- Niniejszy sprzęt może być użytkowany przez dzieci w wieku co najmniej 8 lat i przez osoby o obniżonych możliwościach fizycznych, czuciowych lub umysłowych, a także te, które nie posiadają doświadczenia i nie są zaznajomione ze sprzętem, jeżeli zapewniony zostanie nadzór lub instruktaż odnośnie użytkowania sprzętu w bezpieczny sposób, tak aby związane z tym zagrożenia były zrozumiałe. Należy poinstruować dzieci, aby nie traktowały urządzenia jako zabawki. Dzieci nie powinny wykonywać czyszczenia i konserwacji sprzętu bez nadzoru.
- Przewód zasilający nieodłączalny może być wymieniany wyłącznie w autoryzowanym punkcie serwisowym.
- Urządzenie i kabel zasilający należy przechowywać z dala od źródeł ciepła, wody, wilgoci, ostrych krawędzi oraz innych czynników, które mogłyby spowodować uszkodzenie tego urządzenia lub kabla.
- Nie należy zanurzać urządzenia w wodzie ani obsługiwać go mokrymi dłońmi,
- Nie należy używać urządzenia w innym celu niż opisanym w poniższej instrukcji.
- Nie należy pozostawiać urządzenia w czasie pracy bez nadzoru.
- Zabrania się używać urządzenia, jeśli kabel zasilający został uszkodzony lub sprzęt nie działa prawidłowo.
- Zabrania się własnoręcznej naprawy sprzętu. Tylko osoby do tego upoważnione i wykwalifikowane mogą naprawiać urządzenie. Urządzenie nie posiada części, które mogłyby

być naprawione własnoręcznie przez użytkownika.

- Nie należy używać nieoryginalnych akcesoriów.
- Urządzenie wyłącznie do użytku wewnątrz pomieszczeń.
- Należy zwrócić szczególną uwagę, aby kabel zasilający nie dotykał gorących / ostrych krawędzi.
- Nie należy przemieszczać urządzenia podczas pracy.
- Urządzenie przeznaczone jest wyłącznie do przygotowania jedzenia. Nie należy umieszczać w urządzeniu niczego poza żywnością.

OPIS PRODUKTU



1. Pokrywa
2. Lampka kontrolna zasilania (czerwona)
3. Lampka kontrolna termostatu (zielona)

4. Uchwyt
5. Zaczep
6. Ceramiczne wkłady

OBSŁUGA

1. Należy wyjąć urządzenie z opakowania i usunąć naklejki.
2. Umieścić urządzenie na płaskiej, stabilnej powierzchni.
3. Upewnić się, że gniazdo zasilania sieciowego znajduje się w pobliżu.
4. Otworzyć pokrywę i pokryć wkłady olejem roślinnym lub masłem za pomocą ręcznika papierowego lub pędzelka do ciasta.
5. Jeśli jest to konieczne, pozbyć się nadmiernej ilości tłuszczu.
6. Następnie zamknąć pokrywę i podłączyć urządzenie do gniazda zasilania sieciowego. Czerwony i zielony wskaźnik włączy się.
7. Począkać, aż zielona lampka wyłączy się; oznacza to, że wkłady osiągnęły temperaturę pozwalającą na opiekanie. Urządzenie jest gotowe do użycia.

Uwagi:

- Podczas pracy opiekacza, zielona lampka włącza się i wyłącza. Oznacza to, że opiekacz utrzymuje odpowiednią temperaturę opiekania.
- W trakcie opiekania spod pokrywy urządzenia może wydobywać się gorąca para. Proszę zachować ostrożność.
- Przy pierwszym użyciu, opiekacz może wydawać zapach. Jest to normalna reakcja spowodowana pierwszym podgrzewaniem wkładów. Nie powinna pojawić się ponownie.

PRZYGOTOWANIE KANAPEK

1. Należy podłączyć urządzenie do gniazda zasilania sieciowego i nagrzać urządzenie.
2. Przygotować kanapki.
3. Kiedy urządzenie jest gotowe do użycia (wyłącza się zielona lampka), otworzyć pokrywę i umieścić kanapki na dolnych wkładach.
4. Zamknąć opiekacz używając zaczepu.
 - Jeśli zamknięcie urządzenia nie jest możliwe, należy usunąć z kanapki nadmierne składniki.
 - Nie należy zamykać urządzenia używając siły.
 - Nie należy dotykać urządzenia, kiedy jest włączone.
 - Nie należy otwierać pokrywy podczas procesu opiekania.
5. Otworzyć pokrywę po około 3 do 6 minut (lub dłużej; czas opiekania zależy od przepisu lub preferencji użytkownika) i ostrożnie wyjąć kanapki.
6. Po zakończeniu korzystania z urządzenia, należy odłączyć je od źródła zasilania i wyczyścić zgodnie z instrukcjami zawartymi w sekcji "Czyszczenie i przechowywanie".

Uwagi:

- Zalecane jest używanie chleba pokrojonego w plastry średniej grubości (ze skórką lub bez). Czas opiekania zależy od grubości chleba (należy zwiększyć czas opiekania dla chleba pokrojonego w grubsze plastry; zmniejszyć dla chleba pokrojonego w cieńsze plastry).
- Dozwolone jest również użycie ciemnego chleba, jednak wtedy czas opiekania może się różnić.
- Należy upewnić się, że chleb mieści się we wkładach. Jeśli nie, należy przyciąć chleb w taki sposób, aby zmieścił się w urządzeniu.
- Do przygotowania posiłków nie należy używać syntetycznej lub niskotłuszczowej

margaryny, ponieważ przegrzewa się przy niskich temperaturach tworząc ciemny osad, który może powodować przywieranie kanapek do wkładów.

- Nie należy przepelniać kanapek. Nadmierne składniki mogą wypływać z kanapki podczas opiekania.
- Należy unikać używania składników takich jak sałata lub ogórek, ponieważ zmiękczej one kanapki podczas opiekania. W zamian można użyć pomidorów lub cebuli.

CZYSZCZENIE I PRZECHOWYWANIE

- Przed czyszczeniem należy odłączyć urządzenie od gniazda zasilania i odczekać, aż urządzenie całkowicie ostygnie.
- Zabrania się zanurzania opiekacza w wodzie!
- Należy przetrzeć wkłady ściereczką namoczoną w ciepłej wodzie z dodatkiem lekkiego detergentu.
- Po zakończeniu czyszczenia należy dokładnie osuszyć wkłady za pomocą suchej ściereczki lub ręcznika papierowego.
- Nie należy używać środków chemicznych lub detergentów do czyszczenia tego urządzenia.
- Po każdorazowym użyciu opiekacza usuń z wkładów nagromadzone okruszki i resztki, a przy pomocy papierowego ręcznika przetrzyj powierzchnię wkładek opiekacza, aby wchłonął i zebrał nagromadzony podczas pieczenia tłuszcz.

SPECYFIKACJA

Wskaźnik zasilania
Wskaźnik gotowości do pracy
Nienagrzewający się uchwyt
Powłoka ceramiczna
Ochrona przed przegrzaniem
Obudowa z tworzywa sztucznego
Kontrola termostatyczna

Podstawa antypoślizgowa
Przechowywanie w pozycji pionowej
Moc maksymalna: 1500 W
Zasilanie: 220 ~ 240 V; 50/60 Hz
Długość przewodu: 70 cm
Waga: 2,3 kg
Wymiary: 265 x 90 x 328 mm



Poland
Prawidłowe usuwanie produktu
(zużyty sprzęt elektryczny i elektroniczny)



Oznaczenie umieszczone na produkcie lub w odnoszących się do niego tekstach wskazuje, że po upływie okresu użytkowania nie należy usuwać z innymi odpadami pochodzącymi z gospodarstw domowych. Aby uniknąć szkodliwego wpływu na środowisko naturalne i zdrowie ludzi wskutek niekontrolowanego usuwania odpadów, prosimy o oddzielenie produktu od innego typu odpadów oraz odpowiedzialny recykling w celu promowania ponownego użycia zasobów materialnych jako stałej praktyki. W celu uzyskania informacji na temat miejsca i sposobu bezpiecznego dla środowiska recyklingu tego produktu użytkownicy w gospodarstwach domowych powinni skontaktować się z punktem sprzedaży detalicznej, w którym dokonali zakupu produktu, lub z organem władz lokalnych. Użytkownicy w firmach powinni skontaktować się ze swoim dostawcą i sprawdzić warunki umowy zakupu. Produktu nie należy usuwać razem z innymi odpadami komercyjnymi.

Wyprodukowano w CHRL dla LECHPOL ELECTRONICS Sp. z o.o. Sp.k., ul. Garwolińska 1, 08-400 Miętne.

Vă mulțumim pentru achiziționarea aparatului TEESA. Va rugăm să citiți cu atenție manualul înainte de a utiliza aparatul și păstrați manualul pentru consultări ulterioare. Distribuitorul nu își asumă nici o responsabilitate pentru posibilele daune cauzate de o utilizare necorespunzătoare a aparatului.

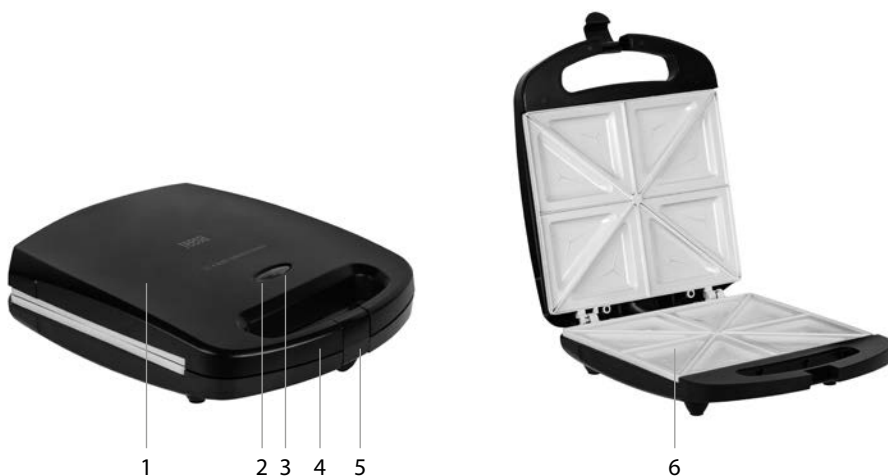
INSTRUCȚIUNI PRIVIND SIGURANȚA

Pentru a reduce riscul apariției accidentelor, va rugăm să respectați următoarele indicații privind siguranța în utilizarea produsului:

- Va rugăm să citiți cu atenție manualul înainte de a utiliza aparatul și păstrați manualul pentru consultări ulterioare.
- Înainte de a conecta dispozitivul la priză, asigurați-vă că tensiunea de alimentare corespunde cu tensiunea necesară aparatului, înscrisă pe eticheta produsului.
- Nu alimentați aparatul printr-un dispozitiv de comutare extern cum ar fi un temporizator sau un circuit extern de comutare care este pornit și oprit în mod regulat.
- Așezați dispozitivul pe o suprafață uscată, plată și stabilă.
- Curățați aparatul conform instrucțiunilor din capitolul "CURĂȚARE ȘI ÎNTREȚINERE".
- Opriti întotdeauna aparatul și deconectați-l de la rețeaua de alimentare:
 - » în cazul în care nu funcționează corect,
 - » în cazul în care scoate un zgomot neobisnuit pe durata utilizării,
 - » înainte de dezasambllarea aparatului,
 - » înainte de curățare,
 - » atunci când nu este utilizat.
- Când doriți să scoateți aparatul din priză, trageți de stecher, nu de cablu.
- Nu păstrați aparatul la îndemana copiilor. Copiii trebuie supravegheați, pentru a vă asigura că nu se joacă cu produsul.
- Acest aparat nu poate fi folosit de copii cu vârsta de peste 8 ani sau de către persoane cu capacități fizice și mentale reduse sau cu lipsă de experiență sau cunoștințe, dacă nu sunt supravegheați sau nu li se acordă instruire cu privire la folosirea aparatului în siguranță și dacă nu înțeleg pericolele pe care le implică utilizarea aparatului. Copiii nu trebuie să se joace cu aparatul. Menținerea uzuală și curățarea aparatului nu se va face de către copii fără supraveghere.
- Cablu de alimentare defect sau deteriorat poate fi înlocuit numai de un centru de service autorizat.
- Păstrați-l aparatul, cablul de alimentare departe de surse de căldură, lumina directă a soarelui, umiditate și margini ascuțite.
- Nu puneți cablul de alimentare sau aparatul în apă sau alt lichid. Nu utilizați aparatul cu mâinile ude.
- Nu folosiți aparatul în alte scopuri decât cele pentru care a fost proiectat.
- Nu lăsați nesupravegheat aparatul functionand.
- Nu utilizați aparatul dacă cablul de alimentare este deteriorat, dacă ștecherul prezintă defecțiuni sau în cazul în care aparatul a fost deteriorat.
- În cazul în care aparatul indică o funcționare defectuoasă sau anomalii la prima pornire, contactați imediat un centru de service autorizat. Nu dezasamblați aparatul.
- Utilizați doar componente originale.
- Acest aparat este destinat numai pentru uz casnic și trebuie utilizat numai în interiorul locuinței.

- Nu atingeți cordonul de alimentare de suprafețe fierbinți sau elemente ascuțite.
- Nu deplasați niciodată aparatul în timpul funcționării.
- Acest aparat este potrivit exclusiv pentru prepararea alimentelor. Așezați în aparat doar alimente.

DESCRIERE PRODUS



1. Capac
2. Indicator rosu pentru alimentare
3. Indicator verde pentru incalzire

4. Maner
5. Inchizator de blocare
6. Placa ceramica

OPERARE

1. Scoateti aparatul din ambalaj si indepartati etichetele.
2. Amplasati aparatul pe o suprafata uscata si neteda.
3. Verificati ca priza de alimentare de la retea sa fie in apropiere.
4. Deschideti aparatul si ungeti placile cu ulei vegetal sau cu unt utilizand o pensula sau un servetel.
5. Daca este necesar, indepartati uleiul in exces.
6. Inchideti capacul si conectati aparatul la priza de alimentare. Indicatorii rosu (alimentare) si verde (incalzire) se vor aprinde.
7. Asteptati pana cand lumina verde se stinge, ceea ce inseamna ca temperatura placilor a atins valoarea setata. Aparatul este gata de utilizare.

Nota:

- Este normal ca lumina verde sa se porneasca si sa se stinga pe durata utilizarii. Aceasta inseamna ca aparatul mentine temperatura setata.
- Pe durata gatirii, este posibil ca din aparat sa iasa aburi fierbinti– fiti foarte atenti.
- La utilizarea pentru prima data, este posibil ca aparatul sa emita un miros specific. Este normal la prima incalzire– la urmatoare utilizare mirosul va disparea.

PREPARARE - SANDWICH

1. Conectati aparatul la alimentare si preincalziti aparatul.
2. Preparati sandwich-ul.
3. Cand aparatul este gata de utilizare (lumina verde s-a stins), deschideti capacul si amplasati cu grija sandwich-urile pe placa inferioara.
4. La inchidere, utilizati carligul de siguranta.
 - Daca este dificil sa inchideti capacul, indepartati sandwich-ul in exces.
 - Nu utilizati forta cand inchideti capacul.
 - Nu atingeti aparatul pe durata gatirii.
 - Nu deschideti capacul pe durata gatirii.
5. Deschideti capacul dupa 3 – 6 minute (sau mai mult daca doriti– depinde de reteta) si scoateti cu grija sandwich-ul.

Notes:

- Daca utilizati aparatul la gatirea unor sandwich-uri, verificati intai daca acestea se potrivesc in placile de gatit. Daca nu, taiati din ele astfel incat sa se potriveasca.
- Nu utilizati grasime pentru ungere deoarece aceasta produce reziduuri negre la incalzire ceea ce poate cauza lipirea alimentelor de placi.
- Evitati legumele cum ar fi salata verde si castravete, care inmoaie sandwich-uri in timp ce preparati painea. Utilizati in schimb rosii sau ceapa.

CURATARE SI INTRETINERE

- Inainte de curatare opriti aparatul si scoateti stecherul din priza de alimentare si lasati aparatul sa se raceasca.
- Stergeti placile de gatire cu un material textil moale, usor umezit cu apa cu detergent.
- Uscati placile cu un prosop de bucatarie sau cu un material textil moale.
- Nu utilizati agenti chimici sau materiale abrazive pentru curatare.
- Dupa fiecare utilizare, indepartati reziduurile alimentare din aparat si stergeti placile pentru gatit cu un prosop de hartie si indepartati grasimea acumulata pe durata gatirii.
- Este recomandat sa depozitati aparatul in ambalajul original si sa-l feriti de umiditate sau de praf.

SPECIFICATII

Indicator alimentare

Indicator incalzire

Maner termorezistent

Invelis ceramic

Protecție împotriva supraîncălzirii

Cracasă de plastic

Control termostat

Baza anti-alunecare

Se pastreaza în poziție verticală

Putere maxima: 1500 W

Tensiune: 220 ~ 240 V; 50/60 Hz

Lungime cablu: 70 cm

Greutate: 2,3 kg

Dimensiuni: 265 x 90 x 328 mm



Romania

Reciclarea corecta a acestui produs

(reziduuri provenind din aparatura electrica si electronica)



Marcaje de pe acest produs sau mentionate in instructiunile sale de folosire indica faptul ca produsul nu trebuie aruncat impreuna cu alte reziduuri din gospodarie atunci cand nu mai este in stare de functionare. Pentru a preveni posibile efecte daunatoare asupra mediului inconjurator sau a sanatatii oamenilor datorate evacuării necontrolate a reziduurilor, vă rugăm să separați acest produs de alte tipuri de reziduuri și să-l reciclați în mod responsabil pentru a promova re folosirea resurselor materiale. Utilizatorii casnici sunt rugati să ia legatura fie cu distribuitorul de la care au achiziționat acest produs, fie cu autoritățile locale, pentru a primi informații cu privire la locul și modul în care pot depozita acest produs în vederea reciclării sale ecologice. Utilizatorii instituționali sunt rugati să ia legatura cu furnizorul și să verifice condițiile stipulate în contractul de vânzare. Acest produs nu trebuie amestecat cu alte reziduuri de natura comercială.

Distribuit de Lechpol Electronics SRL, Republicii nr. 5, Resita, CS, ROMANIA.

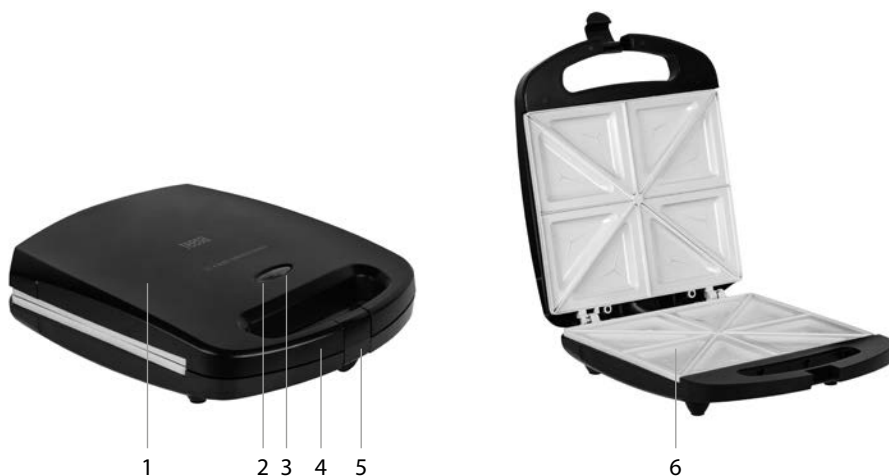
Ďakujeme Vám za zakúpenie výrobku značky TEESA. Pred použitím si pozorne prečítajte tento návod na použitie a uschovajte ho pre prípadné neskoršie použitie. Výrobca nezodpovedá za škody spôsobené nesprávnym používaním.

BEZPEČNOSTNÉ PREDPISY

Aby ste predišli poškodeniu alebo zraneniu, dbajte počas používania na základné bezpečnostné opatrenia vrátane tých, ktoré sú uvedené nižšie:

- Pred použitím si pozorne prečítajte tento návod na použitie aj v prípade, ak ste podobný výrobok už používali a uschovajte ho pre prípadné neskoršie použitie.
- Pred pripojením spotrebiča skontrolujte, či sa napätie uvedené na štítku spotrebiča zhoduje s napätím vašej elektrickej siete.
- Spotrebič nesmie byť napájaný pomocou predlžovacích káblov, rozvodiek, časových spínačov atď. Musí byť pripojený priamo do elektrickej zásuvky.
- Umiestnite spotrebič na rovnom a stabilnom povrchu.
- Zariadenie je potrebné čistiť podľa inštrukcií obsiahnutých v kapitole "Čistenie".
- Vždy spotrebič vypnite a odpojte ho od zdroja napájania:
 - » ak nefunguje správne,
 - » ak spotrebič vydáva neštandardný zvuk, alebo ktorý svedčí o anomálii,
 - » pred demontážou,
 - » pred čistením,
 - » ak sa nepoužíva.
- Pri odpájaní spotrebiča od napájania uchopte a ťahajte za zástrčku, nikdy nie za kábel.
- Spotrebič uchovávajte mimo dosahu detí. Zakazuje sa používať spotrebič deťmi, s výnimkou použitia za prítomnosti osoby zodpovednej za ich bezpečnosť.
- Zariadenie nesmú obsluhovať deti vo veku do 8 rokov a osoby so zníženými fyzickými, zmyslovými, alebo duševnými schopnosťami, rovnako ako osoby, ktoré nemajú vedomosti a skúsenosti potrebné na prevádzku zariadenia; s výnimkou ak bude zabezpečený dohľad a poučenie týkajúce sa používania spotrebiča bezpečným spôsobom a oboznámenie sa s možnými rizikami. Je potrebné poučiť deti, že spotrebič nie je hračka. Deti by nemali bez dozoru vykonávať čistenie a údržbu.
- Napájací kábel môže byť vymenený len v autorizovanom servisnom stredisku.
- Zariadenie a napájací kábel udržiavajte ďaleko od zdrojov tepla, vody, vlhkosti, ostrých hrán a ďalších faktorov, ktoré by mohli spôsobiť poškodenie.
- Neponárajte spotrebič do vody, ani neobsluhujte mokrymi rukami.
- Nepoužívajte spotrebič na iný účel než je uvedené v tomto návode.
- Nenechávajte spotrebič počas prevádzky bez dozoru.
- Je zakázané používať spotrebič, ak je napájací kábel poškodený, alebo zariadenie nepracuje správne.
- Je zakázané vlastnoručne prevádzkať opravy spotrebiča a demontovať ho. Iba oprávnené osoby a kvalifikovaný personál môže zariadenie opraviť. Spotrebič neobsahuje súčasti, ktoré by mohli byť opravené samotným užívateľom.
- Nepoužívajte neoriginálne príslušenstvo.
- Spotrebič používajte iba v interiéri.
- Zvýšenú pozornosť venujte napájaciemu káblu, aby sa nedotýkal horúcich a ostrých hrán.
- Počas prevádzky spotrebič nepremiestňujte. Spotrebič je určený výhradne na prípravu pokrmov. Neumiestňujte na spotrebič nič iné ako potraviny.

POPIS SPOTREBIČA



- | | |
|----------------------------------|---------------------|
| 1. Veko | 4. Držadlo |
| 2. Kontrolka napájania (červená) | 5. Uzáver |
| 3. Kontrolka termostatu (zelená) | 6. Keramické platne |

POUŽITIE

1. Vyberte spotrebič z krabice a odstráňte nálepky.
2. Umiestnite spotrebič na rovný, stabilný povrch.
3. Uistite sa, že sa elektrická zásuvka nachádza v blízkosti.
4. Otvorte veko sendvičovača a potrite platne rastlinným olejom, alebo maslom pomocou papierovej servítky, alebo štetcom na pečivo.
5. Ak je to nutné, odstráňte nadbytočný tuk.
6. Následne veko zatvorte a pripojte spotrebič do napájajúcej zásuvky. Rozsvieti sa červená a zelená kontrolka.
7. Počkejte, až zelená kontrolka zhasne; znamená to, že platne dosiahli správnu teplotu na opekanie. Sendvičovač je teraz pripravený na použitie.

Poznámky:

- Počas prevádzky spotrebiča sa zelená kontrolka zapína a vypína. Znamená to, že sendvičovač udržiava správnu teplotu na opekanie.
- Počas opekania môže vychádzať spod veka horúca para. Prosím buďte opatrní.
- Pri prvom použití môžete zo sendvičovača cítiť typický továrenský zápach. Je to normálna reakcia spôsobená prvým zohriatím platní. Nemala by sa objaviť znova.

PRÍPRAVA SENDVIČA

1. Pripojte spotrebič do elektrickej zásuvky a nechajte ho zohriať.
2. Pripravte sendviče.
3. Ak je spotrebič pripravený na použitie (zhasne zelená kontrolka), otvorte veko a umiestnite sendviče na spodnú platňu.
4. Sendvičovač zatvorte a pomocou uzáveru zaistíte.
 - Ak sa sendvičovač nedá zatvoriť, odstráňte zo sendvičov nadbytočné množstvo ingrediencií.
 - Nezatvárajte spotrebič násilu.
 - Nedotýkajte sa spotrebiča ak je zapnutý.
 - Počas opekania veko neotvárajte.
5. Otvorte veko približne po 3 až 6 minútach (alebo dlhšie; doba opekania závisí od receptu a požiadavky užívateľa) a opatrne sendviče vyberte.
6. Nu uitați să deconectați aparatul de la priză după ce ați terminat de utilizat produsul. Apoi curățați produsul conform instrucțiunilor din secțiunea "Curățare".

Poznámky:

- Odporúča sa používať nakrájaný chlieb strednej hrúbky (s kôrkou, alebo bez). Doba pečenia závisí od hrúbky chleba (predĺžte čas pečenia pri chlebe nakrájanom na hrubšie plátky; skráťte čas pečenia pri chlebe nakrájanom na tenšie plátky).
- Dovoľené je použiť na pečenie aj tmavý chlieb, pričom sa doba pečenia môže líšiť.
- Uistite sa, že sa chlieb zmestí na platne. Ak nie, nakrájajte ho tak, aby sa do sendvičovača zmestil.
- Na prípravu jedál nepoužívajte syntetické nátierky a nátierky s nízkym obsahom tuku, pretože sa prehrievajú pri nízkych teplotách, vytvárajúc tmavý povlak, ktorý môže spôsobiť prichytenie sendvičov k platniam.
- Sendviče pri príprave nepreplňujte. Nadmerné množstvo ingrediencií môže pri opekaní zo sendviča vytekať.
- Vyvarujte sa používaniu prísad ako je šalát, alebo uhorka, pretože zmäknú pri opekaní chleba. Namiesto toho môžete použiť paradajky, alebo cibuľu.

ČISTENIE A ÚDRŽBA

- Pred čistením odpojte spotrebič zo zásuvky a nechajte ho úplne vychladnúť.
- Neponárajte spotrebič do vody!
- Utrite platne utierkou namočenou v teplej vode s malým množstvom saponátu.
- Po skončení čistenia vysušte platne pomocou suchej handričky, alebo papierovej utierky.
- Na čistenie nepoužívajte chemikálie ani rozpúšťadlá.
- Po každom použití sendvičovača odstráňte z platní omrvinky a zvyšky potravín a pomocou papierovej utierky pretrite povrch platní, do ktorej sa vstrebe zvyšný tuk nahromadený počas pečenia.

ŠPECIFIKÁCIA

Signalizácia prevádzky
 Signalizácia dosiahnutia teploty
 Tepelne izolovaná rukoväť
 Keramický povrch platní
 Ochrana proti prehriatiu
 Plášť z nerezovej ocele
 Automatická regulácia teploty

Protišmykové nôžky
 Možnosť skladovania vo zvislej polohe
 Príkion max.: 1500 W
 Napájanie: 220 ~ 240 V; 50/60 Hz
 Dĺžka prívodného kábla: 70 cm
 Hmotnosť: 2,3 kg
 Rozmery: 265 x 90 x 328 mm



Slovensko

Správna likvidácia tohto produktu

■ (O odpade z elektronických zariadení a ich príslušenstva)



(Platí v Európskej únii a v ostatných európskych krajinách so systémom triedeného odpadu)
 Toto označenie na výrobku alebo v dokumentácii znamená, že by nemal byť likvidovaný s inými domácimi zariadeniami po skončení svojho funkčného obdobia. Aby sa zabránilo možnému znečisteniu životného prostredia alebo poškodeniu ľudského zdravia nekontrolovanou likvidáciou odpadu, oddel'te ich prosíme od ďalších typov odpadov a recyklujte ich zodpovedne a podporte opätovné využitie materiálnych zdrojov. Domáci spotrebitelia by sa mali informovať u predajcu kde tento výrobok zakúpili ako ho správne recyklovať alebo kde by ho mohli odovzdať k recyklácii. Priemyselní používatelia by mali kontaktovať svojho dodávateľa a preveriť podmienky kúpnej zmluvy. Tento výrobok by sa nemal miešať s inými komerčnými produktmi, určenými na likvidáciu.

teesa®

www.teesa.pl