

reesa®

Electric kettle

TSA1030



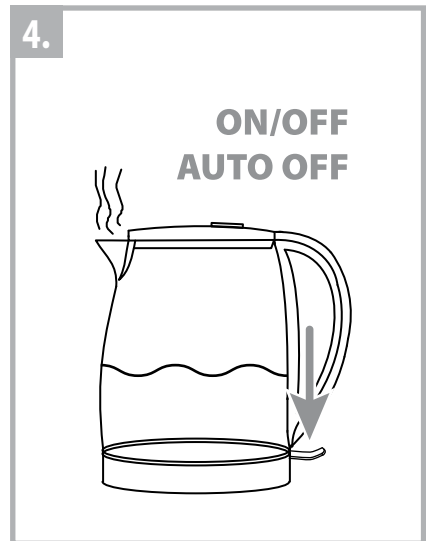
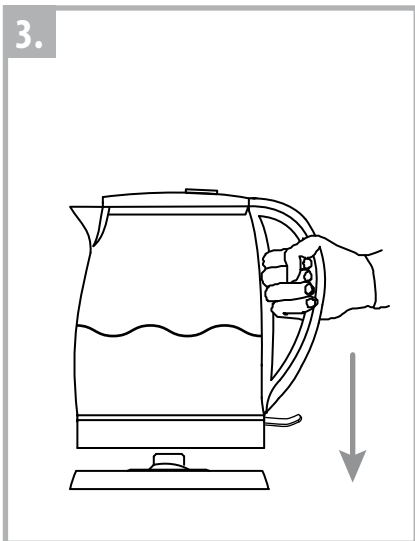
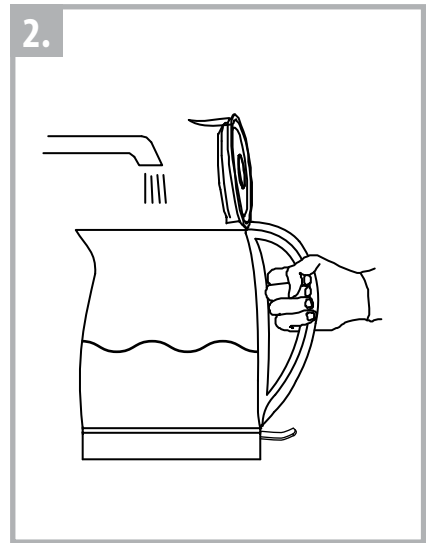
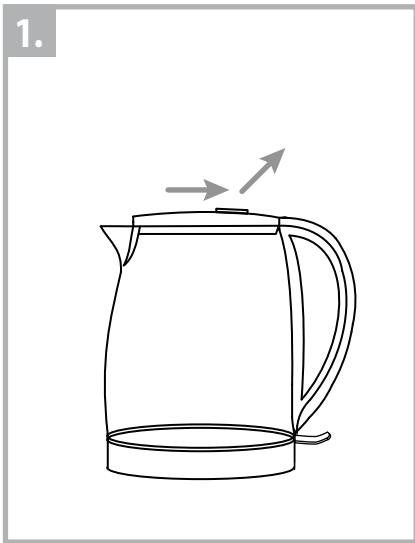
Bedienungsanleitung DE

Owner's manual EN

Instrukcja obsługi PL

Manual de utilizare RO

Návod na použitie SK



Danke für den Kauf des TEESA Gerätes. Vor dem ersten Gebrauch des Produktes lesen Sie bitte diese Bedienungsanleitung sorgfältig und bewahren diese auf für späteres Nachschlagen. Der Händler übernimmt keine Verantwortung für Schäden, die durch unsachgemäße Handhabung und Verwendung des Produktes verursacht wurden.

SICHERHEITSANLEITUNGEN

Um die Gefahr von Feuer, Stromschlag oder anderen Verletzungen zu vermeiden, befolgen Sie die grundlegenden Sicherheitsvorkehrungen bei der Verwendung elektrischer Geräte, einschließlich der folgenden:

- Lesen Sie diese Bedienungsanleitung sorgfältig, auch wenn Sie mit dem Gerät vertraut sind. Bewahren Sie die Bedienungsanleitung auf für späteres Nachschlagen
- Vor dem Anschluss des Gerätes an Netzsteckdose, stellen Sie sicher, dass die auf dem Gerät angegebene Spannung mit der Spannung der Steckdose übereinstimmt.
- Stellen Sie das Gerät auf eine ebene und stabile Fläche.
- Schalten Sie das Gerät IMMER aus und trennen es von der Stromversorgung:
 - Wenn es nicht richtig funktioniert
 - Wenn es ein seltenes Geräusch bei der Verwendung gibt
 - Vor dem Zerlegen des Gerätes
 - Vor der Reinigung
 - Bei Nichtgebrauch.
- Dieser Wasserkocher ist ausschließlich für den privaten und nicht für den kommerziellen Gebrauch bestimmt.
- Schalten Sie den Wasserkocher aus und ziehen den Stecker aus der Steckdose, wenn der Wasserkocher nicht benutzt wird, bevor Sie ihn reinigen oder wenn Störungen auftreten. Ziehen Sie beim Trennen des Wasserkocher-Netzkabels am Stecker und nicht am Kabel.
- Ein beschädigtes Netzkabel kann nur in einem autorisierten Kundendienst ersetzt werden.
- Halten Sie den Wasserkocher fern von der Reichweite von Kindern. Lassen Sie Kinder nicht unbeaufsichtigt mit dem Wasserkocher.
- Das Gerät kann von Kindern die älter als 8 Jahre sind und von Personen mit eingeschränkten physischen, sensorischen oder geistigen Fähigkeiten oder Mangel an Erfahrung und Wissen benutzt werden, wenn sie von einer Person beaufsichtigt und geleitet werden, die für ihre Sicherheit zuständig ist, in einer vorsichtigen Art und Weise und die alle Sicherheits-Vorkehrungen verstanden hat und befolgt wird. Kinder sollten nicht mit diesem Gerät spielen.
- Testen Sie den Wasserkocher und die Schnur / Kabel regelmäßig auf Schäden. Prüfen Sie, ob der Wasserkocher richtig funktioniert. Im Falle eines Schadens oder wenn der Wasserkocher nicht ordnungsgemäß funktioniert, schalten Sie den Wasserkocher, aus und ziehen sofort den Stecker aus der Steckdose.
- Versuchen Sie nicht, den Wasserkocher selbst zu reparieren, nur autorisiertes und qualifiziertes Personal sollte diesen Wasserkocher reparieren.
- Halten Sie Wasserkocher und Kabel fern von Hitze, direkter Sonneneinstrahlung, Wasser, Feuchtigkeit, scharfen Kanten und ähnlichem.
- Verwenden Sie nur Original-Zubehör, schließen Sie keine nicht kompatiblen Produkte an.
- Der Wasserkocher ist nur zur Benutzung im Innenbereich ausgelegt.
- Basis und Außenbereich des Wasserkochers sind nicht wasserfest, halten Sie diese immer trocken.
- Auf keinen Fall darf der Wasserkocher in Wasser oder Flüssigkeiten platziert werden oder in Kontakt mit Flüssigkeiten kommen. Fassen Sie den Wasserkocher nicht mit nassen oder feuchten Händen an. Sollte der Wasserkocher nass oder feucht werden, entfernen Sie sofort den Netzstecker aus der Steckdose.
- Berühren Sie NICHT den inneren Inhalt des Wasserkochers.
- Verwenden Sie den Wasserkocher nur für den vorgesehenen Zweck.
- Der Wasserkocher darf nur mit der mitgelieferten Basis verwendet werden.
- Achten Sie darauf, dass das Netzkabel nicht über den Rand des Tisches oder Büfett hängt auf dem

sich der Wasserkocher befindet.

- Der Wasserkocher darf nicht in der Nähe von explosiven und / oder brennbare Dämpfe benutzt werden. Stellen Sie den Wasserkocher nicht in der Nähe von Ofen und Gasleitungen oder Elektroherden.
- Regelmäßig gereinigter und entkalkter Wasserkocher verhindert abnormale Funktion des Produkts.
- Den Deckel nicht öffnen, wenn das Wasser gekocht wird, und für einige Zeit, nachdem es erhitzt wurde, da es verbrühen und Haut verbrennen kann. Verwenden Sie zum Bedienen des Wasserkochers den Griff und die Knöpfe. Gehäuse des Wasserkochers kann seine Temperatur erhöhen - Verbrühungsgefahr!
- Den Wasserkocher nicht einschalten, wenn sich kein Wasser darin befindet.
- Warnung: Wenn der Wasserkocher zu voll ist, kann kochendes Wasser ausgeworfen werden.

WARNUNG

- Verwenden Sie nur kaltes Wasser beim Befüllen des Gerätes.
- Der Wasserstand muss sich zwischen der MAX. und MIN. Markierung befinden.
- Schalten Sie den Wasserkocher aus, bevor Sie ihn von der Basis entfernen.
- Achten Sie immer darauf, dass der Deckel fest geschlossen ist.
- Basis und Außenbereich des Wasserkochers darf nicht nass werden.
- Der verwendete Wasserkocherkörper muss mit der Wasserkocher-Basis passen.

BEDIENUNG

Bevor Sie den Wasserkocher zum ersten Mal benutzen, füllen Sie den Wasserkocher mit kaltem Wasser und kochen es. Nachdem sich der Wasserkocher automatisch abschaltet, gießen Sie das Wasser aus und wiederholen den Vorgang.

1. Füllen Sie den Wasserkocher mit Wasser. Nicht überfüllen; Stellen Sie sicher, dass der Wasserstand zwischen den MAX und MIN Markierungen liegt. Schließen Sie den oberen Deckel des Wasserkochers (wenn der Deckel nicht geschlossen wird, schaltet sich der Wasserkocher nach dem Kochen nicht automatisch aus).
2. Stellen Sie den Wasserkocher auf die Basis.
3. Verbinden Sie den Wasserkocher mit einer 220-240 V, 50/60 Hz Steckdose.
4. Schalten Sie den Wasserkocher auf Position '1'. Die Beleuchtung des Wasserkochers zeigt an, dass das Wasser gekocht wird.
5. Wenn das Wasser kocht, schaltet sich der Wasserkocher automatisch aus. Öffnen Sie den Deckel nicht beim Ausgießen. Wenn der Wasserkocher zu voll ist, kann kochendes Wasser ausgeworfen werden - VERBRÜHUNGSGEFAHR!

WARTUNG UND REINIGUNG

Immer den Netzstecker vom Netz zu entfernen, bevor Sie den Wasserkocher reinigen.

Reinigen Sie regelmäßig das Äußere des Geräts mit einem weichen, leicht feuchten Tuch. Verwenden Sie niemals chemische Mittel, um dieses Gerät zu reinigen. Verwenden Sie keine Scheuer-Schwämme oder -Pulver. Den Wasserkocher nicht in Wasser oder andere Flüssigkeiten eintauchen.

Nach einiger Zeit, abhängig von der Art Ihrer Wasserversorgung, entsteht durch das kochen, natürliche Kalk-Ablagerung, meistens am Heizelement, wodurch die Wärmeleistung verringert wird. Die Menge der Kalkablagerung ist weitgehend abhängig von der Wasserhärte in Ihrem Gebiet die Häufigkeit, mit der der Wasserkocher benutzt wird. Gekochte Kalkablagerung ist nicht schädlich für Ihre Gesundheit, sondern gibt einen pulverförmiges Geschmack in Ihre Getränke, wenn Wasser in sie gegossen wurde gekocht in einem verkalktem Gerät. Der Wasserkocher sollte regelmäßig entkalkt werden, wie unten angegeben:

ENTKALKUNG

1. Füllen Sie den Wasserkocher bis zur MAX mit einer Mischung aus einem Teil gewöhnlichen Essig und zwei Teilen Wasser. Einschalten und warten bis die Flüssigkeit kocht und das Gerät sich automatisch abschaltet.
2. Lassen Sie die Mischung über Nacht im Inneren des Wasserkochers.
3. Am nächsten Morgen die Mischung leeren.
4. Füllen Sie den Wasserkocher mit sauberem Wasser bis zu Markierung „Max“ und erneut kochen.
5. Werfen Sie das gekochte Wasser weg, um alle verbleibenden Kalk und Essig Reste zu entfernen.
6. Spülen Sie die Innenseite des Wasserkochers mit sauberem Wasser.

TECHNISCHE DATEN

- Kapazität: 1 l
- Basis: 360° drehbar
- Schnurlos
- Heizelement: flach, eingebaut
- Beleuchtung beim Kochen: blau
- Gehäuse: Borosilikatglas und Plastik (PP)
- Farbe der Kunststoffelemente: weiß
- Funktionen: Trockengehschutz, automatische Abschaltung nach dem Kochen
- Anti-Kalk-Filter
- Kochzeit für 250 ml: 77 Sekunden
- Perfekt geformter Ausguss
- Oberer Deckel: manuell geöffnet
- Rutschfeste Gummifüße
- Wasserstandsanzeige mit Skala
- Kabelaufwicklung
- Kabellänge: 72 cm
- Max. Leistung: 1630 W
- Stromversorgung: 220-240 V, 50/60 Hz



Deutsch
Korrekte Entsorgung dieses Produkts
(Elektromüll)



(Anzuwenden in den Ländern der Europäischen Union und anderen europäischen Ländern mit einem separaten Sammelsystem)

Die Kennzeichnung auf dem Produkt bzw. auf der dazugehörigen Literatur gibt an, dass es nach seiner Lebensdauer nicht zusammen mit dem normalen Haushaltsmüll entsorgt werden darf. Entsorgen Sie dieses Gerät bitte getrennt von anderen Abfällen, um der Umwelt bzw. der menschlichen Gesundheit nicht durch unkontrollierte Müllbeseitigung zu schaden. Recyceln Sie das Gerät, um die nachhaltige Wiederverwertung von stofflichen Ressourcen zu fördern. Private Nutzer sollten den Händler, bei dem das Produkt gekauft wurde, oder die zuständigen Behörden kontaktieren, um in Erfahrung zu bringen, wie sie das Gerät auf umweltfreundliche Weise recyceln können. Gewerbliche Nutzer sollten sich an Ihren Lieferanten wenden und die Bedingungen des Verkaufsvertrags konsultieren. Dieses Produkt darf nicht zusammen mit anderem Gewerbemüll entsorgt werden.

Thank you for purchasing TEESA appliance. Please read this operation instruction carefully before use, and keep it for future use. Producer does not take responsibility for damages caused by inappropriate handling and use of the product.

SAFETY INSTRUCTIONS

In order to reduce the injuries or damages, follow basic safety precautions applied when using any electrical device, including the following:

- Read this instruction manual carefully, even if you are familiar with the appliance. Keep the manual for future reference.
- Before connecting the device to power supply socket, make sure the voltage indicated on the appliance corresponds to the voltage in the power supply socket.
- Place the device on flat, stable surface.
- ALWAYS turn off the device and disconnect it from the mains supply:
 - if it's not operating correctly
 - if there's an uncommon voice when using
 - before disassembling the device
 - before cleaning
 - when not in use
- This kettle is intended exclusively for private and not for commercial use.
- Switch off the kettle and remove the plug from the socket when the kettle is not in use, before cleaning or whenever any disturbance occurs. When you disconnect the power cord of the kettle, grasp and pull the plug, not the cord/cable.
- Fixed power cable may only be replaced in an authorized service point.
- Keep the kettle out of the reach of children. Do not leave children unsupervised with the kettle.
- This appliance may be used by children who are above 8 years old and by persons with reduced physical, sensory or mental capabilities, or lack of experience and knowledge, if they are supervised and guided by a person who is responsible for their safety in a cautious manner, and all the safety precautions are understood and followed. Children should not play with this device. Children should not perform cleaning and servicing of the device unsupervised.
- Test the kettle and the cord/cable regularly for damage. Before use, make sure the kettle operates properly. In case of any damage, or if the kettle does not operate properly, stop using the kettle and unplug it immediately.
- Do not attempt to repair the kettle yourself, only authorized and qualified personnel may repair this kettle.
- Keep the kettle and cord/cable away from heat, direct sunlight, water, moisture, sharp edges and the like.
- Use only original accessories, do not connect incompatible products.
- The kettle is for indoor use only.
- The base and exterior of the kettle are not water-resistant, keep it dry at all times.
- Under no circumstances must the kettle be placed in water or any liquid or come in contact with liquid. Do not handle the kettle with wet or moist hands. Should the kettle become wet or moist, remove the main plug from the socket immediately.
- DO NOT touch the inner contents of the kettle.
- Use the kettle only for its intended purpose.
- The kettle is only to be used with the base provided.
- Make sure, the mains supply cable does not hang over the edge of the table or a counter on which the kettle is placed.
- Do not use the kettle in the vicinity of explosive and/or flammable fumes. Do not place the kettle near oven and gas or electric cookers.
- Regularly cleaned and descaled kettle prevents from abnormal functioning of the product.
- Do not open the lid when the water is being boiled and for some time after it has been heated, as it may scald and burn skin.

- Do not turn on the kettle if there is no water.
- Do not touch the surface of the kettle when it is filled with hot water; to operate the kettle use the handle and knobs. Housing of the kettle may increase its temperature - risk of scalding!
- Warning: If the kettle is overfilled, boiling water may be ejected.

WARNINGS

- Use only cold water when filling the device.
- The water level must be between the MAX and MIN marks.
- Switch the kettle off before removing it from the base.
- Always ensure that the lid is tightly closed.
- The base and exterior of the kettle must not become wet.
- Kettle body used must match with the kettle base.

OPERATION

Before using the kettle for the first time, fill the kettle with cold water and boil it. After the kettle switches off automatically, pour the water out, and repeat the process.

1. Fill the kettle with water. Do not overfill, make sure the water level is between MAX and MIN markings. Close the top lid of the kettle (if the lid will not be closed, the kettle will not switch off automatically after boiling is finished).
2. Place the kettle on the base.
3. Connect the kettle to 220-240 V, 50/60 Hz socket.
4. Switch the kettle to '1' position. The illumination of the kettle indicates that the water is being boiled.
5. After boiling, the kettle switches off automatically. Do not open the lid when pouring out the water. If the kettle is overfilled, boiling water may be ejected - RISK OF SCALDING!

MAINTENANCE AND CLEANING

Always remove the plug from the mains supply before cleaning the kettle.

Clean the unit's exterior periodically with a soft, slightly damp cloth. Never use chemical agents to clean this device. Do not use abrasive scouring pads or powers. Do not immerse the kettle in water or other liquids.

After some time, depending on the nature of your water supply, a boiled scale deposit is naturally formed and can be found mostly adhered to the heating element, thus reducing the heating efficiency. The amount of boiled scale deposited largely depends on the water hardness in your area and the frequency with which the kettle is used. Boiled scale is not harmful to your health, but gives a powdery taste to your drinks if water poured into them was boiled in scaled kettle. The kettle should be descaled periodically as indicated below:

DESCALING

1. Fill the kettle up to MAX with a mixture of one part ordinary vinegar and two parts water. Switch on and wait for the liquid to boil and appliance to switch off automatically.
2. Let the mixture remain inside the kettle overnight.
3. Discard the mixture the next morning.
4. Fill the kettle with clean water up to MAX mark and boil again.

5. Discard the boiled water to remove any remaining scale and vinegar.
6. Rinse the inside of the kettle with clean water.

SPECIFICATION

- Capacity: 1 l
- Base: 360° rotary
- Wireless
- Heating element: flat, built-in
- Illumination when boiling: blue
- Casing: borosilicate glass and plastic (PP)
- Color of plastic elements: white
- Functions: Boil dry protection, automatic shut off after boiling is finished
- Anti-calc filter
- 250 ml boiling time: 77 seconds
- Perfectly shaped spout
- Top cover: opened manually
- Anti-slip rubber feet
- Water level indicator with scale
- Cord storage
- Cord length: 72 cm
- Max. power: 1630 W
- Power supply: 220-240 V, 50/60 Hz

EN



(Applicable in the European Union and other European countries with separate collection systems) This marking shown on the product or its literature, indicates that it should not be disposed with other household wastes at the end of its working life. To prevent possible harm to the environment or human health from uncontrolled waste disposal, please separate this from other types of wastes and recycle it responsibly to promote the sustainable reuse of material resources. Household users should contact either the retailer where they purchased this product, or their local government office, for details of where and how they can take this item for environmentally safe recycling. Business users should contact their supplier and check the terms and conditions of the purchase contract. This product should not be mixed with other commercial wastes for disposal.

Dziękujemy za zakup urządzenia TEESA. Przed użyciem należy dokładnie zapoznać się z treścią instrukcji obsługi, oraz zachować ją w celu późniejszego wykorzystania. Producent nie ponosi odpowiedzialności za nieprawidłowe użycie produktu.

KWESTIE BEZPIECZEŃSTWA

Aby uniknąć uszkodzeń lub obrażeń, należy przestrzegać podstawowych środków bezpieczeństwa stosowanych przy obsłudze urządzeń elektrycznych, włączając te wyszczególnione poniżej:

- Przed użyciem należy dokładnie zapoznać się z treścią instrukcji obsługi, nawet w przypadku wcześniejszego używania podobnego sprzętu. Instrukcję należy zachować w celu późniejszego wykorzystania.
- Przed podłączeniem urządzenia, należy sprawdzić zgodność napięcia prądu gniazda sieciowego i urządzenia.
- Urządzenie należy umieścić na płaskiej, stabilnej powierzchni.
- Należy zawsze wyłączać urządzenie i odłączyć je od źródła zasilania:
 - gdy urządzenie nie działa poprawnie,
 - jeśli odgłosy pracy urządzenia nie są standardowe lub świadczą o anomalii,
 - przed demontażem,
 - przed czyszczeniem,
 - jeśli nie jest używane.
- Czajnik przeznaczony jest wyłącznie do użytku domowego, zabrania się komercyjnego wykorzystania produktu.
- Jeśli produkt nie jest używany, przed czyszczeniem, bądź w razie jakiegokolwiek usterki, należy wyłączyć urządzenie i odłączyć je od źródła zasilania. Odłączając urządzenie od źródła zasilania, należy chwycić i pociągnąć za wtyczkę, nigdy za kabel/sznur.
- Przewód zasilający nieodłączalny może być wymieniany u wytwórcy, przez pracownika zakładu serwisowego lub przez wykwalifikowaną osobę
- Czajnik należy przechowywać w miejscu niedostępnym dla dzieci. Zabrania się używania czajnika przez dzieci bez nadzoru osób dorosłych.
- Niniejszy sprzęt może być użytkowany przez dzieci w wieku co najmniej 8 lat i przez osoby o obniżonych możliwościach fizycznych, czuciowych lub umysłowych, a także te, które nie posiadają doświadczenia i nie są zaznajomione ze sprzętem, jeżeli zapewniony zostanie nadzór lub instruktaż odnośnie użytkowania sprzętu w bezpieczny sposób, tak aby związane z tym zagrożenia były zrozumiałe. Należy poinstruować dzieci, aby nie traktowały urządzenia jako zabawki. Dzieci nie powinny wykonywać czyszczenia i konserwacji sprzętu bez nadzoru.
- Zaleca się regularne kontrolowanie stanu czajnika i przewodów w celu upewnienia się, że urządzenie działa prawidłowo. W razie wykrycia usterki, bądź gdy urządzenie nie działa poprawnie, należy natychmiast zakończyć używanie czajnika i odłączyć go od źródła zasilania.
- Zabrania się własnoręcznej naprawy sprzętu. Jedynie osoby do tego upoważnione i wykwalifikowane mogą naprawiać urządzenie.
- Czajnik i kable należy przechowywać z dala od źródeł ciepła, bezpośredniego nasłonecznienia, wody, wilgoci, ostrych krawędzi, itp.
- Zaleca się używanie jedynie oryginalnych akcesoriów. Nie należy podłączać do urządzenia niekompatybilnych produktów.
- Czajnik wyłącznie do użytku wewnątrz pomieszczeń.
- Obudowa i podstawa czajnika nie są wodoodporne, należy je utrzymywać w suchym środowisku.
- Zabrania się zanurzenia czajnika w wodzie lub w innym płynie. Zabrania się obsługi urządzenia mokrymi bądź wilgotnymi dłońmi. W przypadku zamoczenia czajnika, należy natychmiast odłączyć urządzenie od źródła zasilania.
- Zabrania się dotykania części wewnętrznych czajnika.
- Zabrania się używania urządzenia do celów innych niż opisanych w tej instrukcji obsługi.
- Urządzenie może być użytkowane jedynie z podstawką załączoną w zestawie.
- Należy upewnić się, że kabel sieciowy nie zwisa z krawędzi stołu czy blatu, na którym ustawiony jest

czajnik.

- W celu zmniejszenia ryzyka pożaru, zabrania się używania produktu w pobliżu materiałów wybuchowych lub łatwopalnych. Zabrania się również umieszczania urządzenia lub jakiegokolwiek jego części w pobliżu piekarników, oraz elektrycznych lub gazowych palników.
- Zaleca się regularne czyszczenie sprzętu z kamienia i osadu, w celu zapewnienia prawidłowego funkcjonowania czajnika.
- Zabrania się podnoszenia pokrywy podczas gotowania wody lub w krótkim czasie po jej zakończeniu, gdyż może to prowadzić do poparzeń.
- Zabrania się włączania urządzenia jeśli nie znajduje się w nim woda.
- Aby uniknąć poparzeń i obrażeń, zabrania się dotykać obudowy czajnika w sytuacji gdy w urządzeniu znajduje się gorąca woda; można dotykać jedynie przycisków. Obudowa urządzenia może zwiększyć swoją temperaturę podczas pracy - ryzyko poparzenia!
- Ostrzeżenie: jeśli poziom wody przekracza dopuszczalny limit, z czajnika może wydostawać się wrząca woda.

OSTRZEŻENIA

- Czajnik należy napełniać wyłącznie zimną wodą.
- Poziom wody musi zawierać się pomiędzy wskaźnikami MIN i MAX.
- Należy wyłączyć czajnik przed zdjęciem go z podstawki.
- Przed włączeniem, należy upewnić się, że pokrywa czajnika jest domknięta.
- Zabrania się zanurzania podstawki i obudowy czajnika w jakimkolwiek płynie.
- Korpus czajnika musi być zgodny z podstawką.

OBŚLUGA

Przed pierwszym użyciem czajnika, należy napełnić czajnik zimną wodą i zagotować. Następnie, wyłączyć wodę i powtórzyć proces.

1. Należy napełnić czajnik wodą i upewnić się, że poziom wody zawiera się w dopuszczalnym limicie (pomiędzy oznaczeniami MIN i MAX). Zamknąć pokrywę czajnika (jeśli pokrywa nie zostanie zamknięta, czajnik nie wyłączy się po zagotowaniu).
2. Następnie, umieścić czajnik na podstawce;
3. Podłączyć urządzenie do gniazda zasilania sieciowego AC 220-240V, 50/60 Hz;
4. Ustawić przełącznik czajnika w pozycji „1”. Podświetlenie dzbanka czajnika wskazuje, że urządzenie jest włączone.
5. Po zagotowaniu, czajnik wyłączy się automatycznie. Zabrania się podnoszenia pokrywy czajnika w trakcie wylewania wody. Jeśli dopuszczalny limit wody jest przekroczony, istnieje ryzyko, że z czajnika może wydostawać się w niekontrolowany sposób wrząca woda -RYZYSKO POPAŻENIA!

KONSERWACJA I CZYSZCZENIE

Przed czyszczeniem, należy ZAWSZE odłączyć urządzenie od źródła zasilania.

Obudowę urządzenia należy regularnie czyścić za pomocą miękkiej, lekko wilgotnej ściereczki. Nie należy używać środków chemicznych lub detergentów do czyszczenia tego urządzenia.

Zabrania się czyszczenia czajnika środkami i produktami ściernymi. Nie należy zanurzać czajnika w wodzie lub innych płynach.

Z biegiem czasu, we wnętrzu komory czajnika może gromadzić się osad z kamienia. Osad kumuluje się głównie na płycie grzewczej, i tym samym obniża wydajność grzewczą czajnika. Ilość osadu z kamienia

i systematyczność z jaką trzeba powtarzać odkamienianie zależy głównie od twardości dostarczonej wody oraz częstotliwości korzystania z czajnika. Osad z kamienia nie jest szkodliwy dla zdrowia, ale wpływa na smak napojów i nadaje im kredowego posmaku. Zaleca się regularne odkamienianie czajnika wg poniższych wskazówek:

ODKAMIENIANIE

1. Należy napełnić czajnik mieszaniną wody i octu w proporcjach 2 (woda) : 1 (ocet) do osiągnięcia maksymalnego dopuszczalnego poziomu wypełnienia czajnika. Następnie włączyć czajnik i zaczekać aż woda się zagotuje a czajnik automatycznie wyłączy;
2. Pozostawić płyn na noc w czajniku;
3. Rano, wyłączyć płyn z czajnika;
4. Napełnić czajnik zimną wodą do maksymalnego dopuszczalnego poziomu i ponownie zagotować.
5. Następnie wyłączyć wodę aby pozbyć się resztek octu i kamienia;
6. Przemycić wewnątrz czajnika czystą wodą.

SPECYFIKACJA

- Pojemność: 1 l
- Podstawa: obrotowa 360°
- Bezprzewodowy
- Element grzejny: płaski, zabudowany
- Podświetlenie w czasie pracy: niebieskie
- Obudowa: szkło borokrzemianowe i plastik (PP)
- Kolor wykończeń: biały
- Funkcje: Zabezpieczenie przed włączeniem bez wody, automatyczne wyłączanie po zagotowaniu
- Filtr antywapniowy
- Czas zagotowania 250 ml wody: 77 sekund
- Doskonale wyprofilowana wylewka
- Pokrywa: otwierana ręcznie
- Gumowe nóżki antypoślizgowe
- Wskaźnik poziomu wody z podziałką
- Miejsce na schowanie przewodu
- Długość kabla: 72 cm
- Moc maksymalna: 1630 W
- Zasilanie: 220-240 V, 50/60 Hz



Poland
Prawidłowe usuwanie produktu
 (zużyty sprzęt elektryczny i elektroniczny)



Oznaczenie umieszczone na produkcie lub w odnoszących się do niego tekstach wskazuje, że po upływie okresu użytkowania nie należy usuwać z innymi odpadami pochodzącymi z gospodarstw domowych. Aby uniknąć szkodliwego wpływu na środowisko naturalne i zdrowie ludzi wskutek niekontrolowanego usuwania odpadów, prosimy o oddzielenie produktu od innego typu odpadów oraz odpowiedzialny recykling w celu promowania ponownego użycia zasobów materialnych jako stałej praktyki. W celu uzyskania informacji na temat miejsca i sposobu bezpiecznego dla środowiska recyklingu tego produktu użytkownicy w gospodarstwach domowych powinni skontaktować się z punktem sprzedaży detalicznej, w którym dokonali zakupu produktu, lub z organem władz lokalnych. Użytkownicy w firmach powinni skontaktować się ze swoim dostawcą i sprawdzić warunki umowy zakupu. Produktu nie należy usuwać razem z innymi odpadami komercyjnymi.

Vă mulțumim pentru achiziționarea aparatului TEESA. Va rugăm să citiți cu atenție manualul înainte de a utiliza aparatul și păstrați manualul pentru consultări ulterioare. Distribuitorul nu își asumă nici o responsabilitate pentru posibilele daune cauzate de utilizarea necorespunzătoare a aparatului.

INSTRUCȚIUNI PRIVIND SIGURANȚA

Pentru a reduce accidentările sau daunele, respectați următoarele măsuri de siguranță atunci când folosiți un dispozitiv electric:

- Citiți cu atenție manualul de instrucțiuni, chiar dacă sunteți familiarizați cu aceste aparat. Păstrați manualul pentru consultări ulterioare.
- Înainte de a conecta aparatul la priză, asigurați-vă că tensiunea de alimentare necesară înscrisă pe eticheta produsului, corespunde cu tensiunea rețelei.
- Produsul este destinat doar pentru uz casnic.
- Opriti întotdeauna aparatul și deconectați-l de la rețeaua de alimentare:
 - în cazul în care nu funcționează corect,
 - în cazul în care scoateți un zgomot neobișnuit în timpul utilizării,
 - înainte de dezasambarea aparatului,
 - înainte de curățare,
 - atunci când nu este utilizat.
- Acest aparat este destinat exclusiv uzului casnic.
- Opriti fierbătorul și scoateți-l din priză când nu utilizați aparatul, înainte de a curăța aparatul și de fiecare dată când apare o defecțiune. Când îl deconectați trageți de stecher, și nu de cablu.
- Cablul de alimentare fix va fi înlocuit doar într-un service autorizat.
- Nu țineți aparatul la îndemana copiilor. Nu lăsați copiii nesupravegheați în preajma aparatului.
- Acest aparat nu poate fi utilizat de copii cu vârsta de peste 8 ani sau de către persoane cu capacități fizice, senzoriale sau mentale reduse sau lipsite de experiență și cunoștințe, decât dacă aceștia sunt supravegheați sau instruiți în privința utilizării în siguranță a aparatului de către o persoană responsabilă cu siguranța lor. Copiii nu trebuie să se joace cu acest produs. Curățarea și întreținerea nu vor fi efectuate de către copii, fără supraveghere.
- Verificați aparatul și cordonul, verificați dacă funcționează corespunzător. Dacă prezintă defecțiuni de orice fel, întrerupeți utilizarea și deconectați-l imediat de la priză.
- Nu încercați să reparați aparatul, duceți-l la un centru service autorizat.
- Țineți aparatul și cordonul departe de sursele de căldură, apă umezeală, margini ascuțite.
- Utilizați doar accesoriile originale, nu utilizați produse incompatibile.
- Produsul a fost proiectat pentru a fi utilizat în interior.
- Baza și exteriorul aparatului nu sunt rezistente la apă, mențineți-le uscate tot timpul.
- Sub nici o formă nu puneți aparatul în apă sau alt lichid, aparatul nu trebuie să intre în contact cu lichide. Nu utilizați aparatul cu mâinile ude. Dacă aparatul se uda, deconectați-l de la priză imediat.
- Nu atingeți conținutul din interiorul aparatului.
- Utilizați aparatul doar în scopurile pentru care a fost furnizat.
- Aparatul se poate folosi doar cu suportul furnizat.
- Nu folosiți produsul în apropierea materialelor combustibile.
- Nu puneți produsul pe sau în apropierea surselor de căldură, sau aproape de bucatărie, cum ar fi cuptorul electric sau aragazul.
- Nu folosiți produsul dacă nu este apă în el.
- Nu deschideți capacul aparatului în timp ce fierbe apa. Aburii care ies din fierbător în timpul și după fierbere apei sunt fierbinți.
- Îndepărtați regulat sedimentele de calcar din fierbător. Sedimentele pot provoca supraîncălzirea produsului și scurtarea ciclului de viață a aparatului.
- Nu atingeți suprafața aparatului când acesta este plin cu apă fierbinte. Pentru a utiliza aparatul, folosiți mânerul și butoanele. Carcasa se poate încălzi – risc de opărire!
- Verificați dacă tensiunea prizei corespunde cu cea indicată pe aparat.
- Atenție: dacă fierbătorul este prea plin, apa fierbinte poate fi aruncată în afara.

INSTRUCIUNI SPECIALE DE UTILIZARE PENTRU FIERBATOR

- Utilizati doar apa rece cand umpleti aparatul.
- Nivelul apei trebuie sa fie intre semnele MAX si MIN.
- Opriti fierbatorul inainte de a-l indeparta de pe baza.
- Intotdeauna asigurati-va ca, capacul este bine inchis.
- Baza si exteriorul fierbatorului nu trebuie sa se ude.
- Fierbatorul trebuie sa se potriveasca perfect in baza.

FUNCTIONARE

Inainte de prima utilizare, umpleti fierbatorul cu apa rece si fierbeti. Dupa oprirea automata a fierbatorului, turnati apa afara si repetati procesul.

1. Umpleti fierbatorul cu apa. Nu umpleți prea tare aparatul, asigurați-vă că nivelul apei este între marcasele MAX și MIN. Închideți capacul fierbătorului (dacă capacul nu este închis, fierbătorul nu se va opri automat după ce apa a fiert).
2. Puneti fierbatorul pe baza.
3. Conectati fierbatorul la o priza de perete de 220-240VAC, 50/60Hz.
4. Comutati fierbatorul la pozitia '1'. Iluminarea indică faptul că fierbe apa.
5. Dupa fierbere, aparatul se opreste automat. Deconectati de la priza. Nu deschideti capacul in timp ce turnati. Daca fierbatorul este prea plin, apa fiarta poate fi aruncata in exterior - RISC DE OPĂRIRE!

CURATARE SI INTRETINERE

Intotdeauna deconectati de la priza inainte de a curata aparatul.

Va rugam sa utilizati o carpa moale si umezita usor pentru a curata suprafata difuzoarelor. Nu folositi solvenți sau agenți chimici agresivi de curățare. Nu introduceți aparatul în apă sau alte lichide.

După o perioadă de timp, în funcție de calitatea apei, se formează depuneri pe elementele de încălzire, reducând astfel eficiența încălzirii. Cantitatea de depuneri depinde de duritatea apei din zonă și de frecvența utilizării aparatului. Depunerile de pe elementele de încălzire nu dăunează sănătății dumneavoastră, dar dă un gust neobișnuit băuturilor dumneavoastră dacă apa este fiartă în aparat. Aparatul trebuie decalcificat periodic după cum urmează:

DETARTRAREA

1. Umpleti fierbatorul cu un amestec de apa cu otet sau suc de lamaie (acid citric) -sau cu o solutie speciala pentru decalcifiere. Porniți aparatul și așteptați ca amestecul să fiarbă și aparatul să se oprească automat.
2. Lasati amestecul in fierbator pentru o noapte.
3. Goliti solutia din fierbator dimineata urmatoare si curatati interiorul cu apa rece
4. Umpleti fierbatorul cu apa curata pana la semnul max. si fierbeti din nou apa.
5. Goliti apa fiarta din fierbator, pentru a indeparta mirosul de otet.
6. Clatiti fierbatorul cu apa curata.

SPECIFICATII

- Capacitate: 1 l
- Bază: pivotantă 360°
- Wireless
- Element de încălzire: plat, încorporat
- Lumină de fundal în timpul funcționării: albastră
- Carcasă: sticlă borosilicată și plastic (PP)
- Culoarea elementelor din plastic: alb
- Funcții: protecție împotriva utilizării fără apă, oprire automată după fierbere
- Filtru anti-calcar
- Timp de fierbere pentru 250 ml: 77 secunde
- Canal de scurgere perfect conturat
- Capac: deschidere manuală
- Picioare anti-alunecare din cauciuc
- Indicator nivel apă cu scală
- Loc pentru depozitare cablu
- Lungime cablu: 72 cm
- Putere max.1630 W
- Alimentare: 220-240 V, 50/60 Hz



Romania
Reciclarea corecta a acestui produs
(reziduuri provenind din aparatura electrica si electronica)



RO

Marcajale de pe acest produs sau mentionate in instructiunile sale de folosire indica faptul ca produsul nu trebuie aruncat impreuna cu alte reziduuri din gospodarie atunci cand nu mai este in stare de functionare. Pentru a preveni posibile efecte daunatoare asupra mediului inconjurator sau a sanatatii oamenilor datorate evacuarii necontrolate a reziduurilor, va rugam sa separati acest produs de alte tipuri de reziduuri si sa-l reciclati in mod responsabil pentru a promova re folosirea resurselor materiale. Utilizatorii casnici sunt rugati sa ia legatura fie cu distribuitorul de la care au achizitionat acest produs, fie cu autoritatile locale, pentru a primi informatii cu privire la locul si modul in care pot depozita acest produs in vederea reciclarii sale ecologice. Utilizatorii instititionali sunt rugati sa ia legatura cu furnizorul si sa verifice conditiile stipulate in contractul de vanzare. Acest produs nu trebuie amestecat cu alte reziduuri de natura comerciala.

Ďakujeme Vám za nákup zariadenia značky TEESA. Pred použitím si pozorne prečítajte návod na použitie a uschovajte ho pre neskoršie použitie. Výrobca nezodpovedá za škody spôsobené nesprávnym používaním výrobku.

BEZPEČNOSTNÉ POKYNY

Aby nedošlo k poškodeniu alebo zraneniu, dodržujte pri manipulácii s elektrickými spotrebičmi základné bezpečnostné opatrenia, vrátane tých, ktoré sú uvedené nižšie:

- Pred použitím si pozorne prečítajte návod na použitie a to aj v prípade predchádzajúceho použitia podobných zariadení. Uschovajte si tento návod pre neskoršie použitie.
- Pred pripojením zariadenia skontrolujte, či sa napätie uvedené na štítku spotrebiča zhoduje s napätím vašej elektrickej siete.
- Umiestnite zariadenie na rovný a stabilný povrch.
- Vždy vypnite prístroj a odpojte ho od napájania:
 - ak prístroj nepracuje správne,
 - v prípade, že zariadenie vydáva neprirodzený zvuk,
 - pred demontážou,
 - pred čistením,
 - ak sa nepoužíva.
- Táto kanvica je určená výhradne pre súkromné a nie pre komerčné využitie.
- Ak výrobok nepoužívate, pred čistením, alebo v prípade akejkolvek poruchy spotrebič vypnite a odpojte od zdroja napájania. Pri odpájaní spotrebiča zo zásuvky uchopte a potiahnite za zástrčku, nikdy za kábel / šnúru.
- Neodpája teľný prívodný kábel môže byť vymenený výrobcom, servisným pracovníkom, alebo kvalifikovanou osobou.
- Udržujte kanvicu mimo dosahu detí. Nezanechávajte samé deti v blízkosti kanvice.
- Spotrebič nesmú obsluhovať deti vo veku do 8 rokov a osoby so zníženými fyzickými, zmyslovými alebo duševnými schopnosťami, rovnako ako osoby, ktoré nemajú vedomosti a skúsenosti potrebné na prevádzku zariadenia; s výnimkou ak bude zabezpečený dohľad a poučenie týkajúce sa používania spotrebiča bezpečným spôsobom a oboznámenie sa s možnými rizikami. Je potrebné poučiť deti, že spotrebič nie je hračka. Deti by nemali vykonávať čistenie a údržbu bez dozoru.
- Pred použitím skontrolujte zariadenie aj napájací kábel či nenesú známky poškodenia. V prípade poškodenia zariadenie nepoužívajte a vyhľadajte odborný servis.
- Nepokúšajte sa opravovať kanvicu sami, opravy môže vykonávať len kvalifikovaný servisný technik.
- Nedržte a nepoužívajte kanvicu v miestach s vysokou teplotou a primamým slnečným žiarením.
- Používajte len originálnym príslušenstvom.
- Kanvica je určená na používanie len v interiéri.
- Základňa a vonkajšie príslušenstvo nie sú vodotesné, udržiajte ich v suchu.
- Za žiadnych okolností nesmie byť kanvica ponorená v kvapaline. Nesiahajte na kanvicu s mokrymi alebo vlhkými rukami. Ak by bola kanvica mokrá vyberte ju zo zásuvky a nechajte vysušiť.
- Je zakázané dotýkať sa vnútorných častí kanvice.
- Používajte kanvicu len na zohrievanie vody.
- Kanvica je použiteľná len s podstavcom (základňou).
- Nepoužívajte kanvicu v blízkosti výbušných látok a neumiestňujte v blízkosti plynového alebo elek. variča.
- Pravidelné čistenie a udržiavanie zariadenia zabraňuje vzniku problémov.
- Neotvárajte veko kanvice hneď po zohriatí vody, môže dôjsť k popáleniu pokožky.
- Nezapínajte kanvicu keď tam nie je žiadna voda.
- Nedotýkajte sa kanvice ak je naplnená vriacou vodou, používajte len úchyt na to určený. Telo kanvice môže počas prevádzky zvýšiť svoju teplotu – nebezpečenstvo popálenia!
- Pozor! Ak je kanvica naplnená väčším množstvom vody ako je určené, môže dôjsť k vyliatiu vriacej vody.

VAROVANIE

- Používajte len studenú vodu ak naplňate kanvicu.
- Hladina vody musí byť medzi hodnotami MIN a MAX zobrazenými na mierke.
- Vypnite kanvicu ak ju vyberáte zo základne.
- Vždy sa uistite že veko je uzavreté.
- Základňa a vonkajší obal nesmie byť mokry.
- Kanvica sa musí používať len so základňou.

POUŽÍVANIE

Pred prvým použitím naplňte kanvicu studenou vodou po hodnotu MAX. Zapnite kanvicu aby sa voda zohriala a následne sa kanvica sama vypne. Vodu vylejte a tento postup zopakujte ešte raz.

1. Naplňte kanvicu vodou a uistite sa, že hladina vody je v rámci povolenej hranice (medzi značkami MIN a MAX). Zatvorte veko kanvice (ak veko nezatvoríte, kanvica sa po zovretí vody nevypne).
2. Postavte ju na základňu.
3. Pripojte ju do siete 220-240 V, 50/60 Hz.
4. Zapnite tlačidlo do polohy, 1'. Podsvietenie kanvice signalizuje, že spotrebič je zapnutý.
5. Po zohriatí sa kanvica vypne sama. Neotvárajte kanvicu počas zohrievania. Ak je kanvica preplnená, horúca voda sa môže vyliať - RIZIKO POPÁLENIA!

ÚDRŽBA A ČISTENIE

Pred čistením kanvice vždy vyberte zástrčku zo zásuvky elektrickej siete.

Obal zariadenia je potrebné pravidelne čistiť mäkkou, vlhkou handričkou. Nepoužívajte chemikálie ani agresívne čistiace prostriedky. Na čistenie nepoužívajte drôtený kartáč ani neponárajte kanvicu do žiadnych kvapalín.

Po určitom čase v závislosti od kvality vody, sa môžu vytvoriť na špirále usadeniny. Usadeniny (vodný kameň) nie sú škodlivé ale môžu zapríčiniť práškovú chuť vody. Je potrebné ich pravidelne mechanicky odstraňovať.

ODVÁPŇOVANIE

1. Naplňte kanvicu po hodnotu max s 1/3 octu a 2/3 vody. Zapnite ju a počkajte kým sa automaticky vypne.
2. Zanechajte zmes vo vnútri aspoň 8 hodín.
3. Potom zmes vylejte.
4. Naplňte kanvicu čistou studenou vodou a znova ju zohrejte.
5. Potom vodu znova vylejte aby sa odstránili všetky nečistoty.
6. Opláchnite vnútro kanvice čistou vodou.

ŠPECIFIKÁCIE

- Objem: 1 l
- Podstavec: otočný 360°
- Bezkáblová
- Vykurovacie teleso: ploché, zabudované

- Podsvietenie počas prevádzky: modré
- Materiál: borosilikátové sklo + plast (PP)
- Farebné prevedenie: biela
- Funkcie: Ochrana pred zapnutím bez vody, automatické vypnutie po zovretí vody
- Filter proti vodnému kameňu
- Čas zovretia 250 ml vody: 77 sekúnd
- Elegantne tvarovaná výlevka
- Poklop: otváraný ručne
- Gumové protišmykové nožičky
- Indikátor úrovne vody so stupnicou
- Odkládací priestor pre kábel
- Dĺžka kábla: 72 cm
- Maximálny príkon: 1630 W
- Napájanie: 220-240 V, 50/60 Hz



Slovensko
Správna likvidácia tohto produktu
(O odpade z elektronických zariadení a ich príslušenstva)



(Platí v Európskej únii a v ostatných európskych krajinách so systémom triedeného odpadu) Toto označenie na výrobku alebo v dokumentácii znamená, že by nemal byť likvidovaný s inými domácimi zariadeniami po skončení svojho funkčného obdobia. Aby sa zabránilo možnému znečisteniu životného prostredia alebo poškodeniu ľudského zdravia nekontrolovanou likvidáciou odpadu, oddelte ich prosíme od ďalších typov odpadov a recyklujte ich zodpovedne a podporte opätovné využitie materiálnych zdrojov. Domáci spotrebiteľia by sa mali informovať u predajcu kde tento výrobok zakúpili ako ho správne recyklovať alebo kde by ho mohli odovzdať k recyklácii. Priemyselní používatelia by mali kontaktovať svojho dodávateľa a preveriť podmienky kúpnej zmluvy. Tento výrobok by sa nemal miešať s inými komerčnými produktmi, určenými na likvidáciu.

teesa®

www.teesa.pl